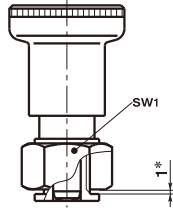
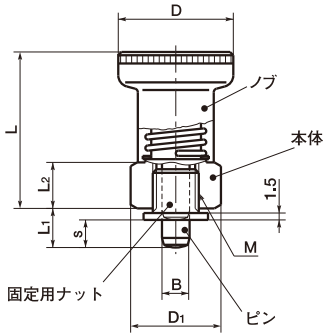
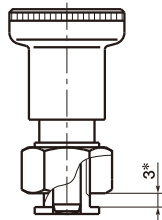
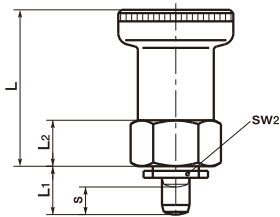


PPY インデックスプランジャ

GN607.3

 CAD DATA
 download
PPY-A
**PPY-H-A**

*ピンが固定用ナットに収納する寸法です。
 これ以下の場合、ピンが固定用ナットより飛び出ます。



- 薄いプレートに取り付けができるインデックスプランジャ。電子機器・通信機器のケース・カバーの位置ざめ・固定に最適です。
- 固定用ナットが取りはずせません。プレートを固定用ナットではさみ込むようにして取り付けます。
- ノブを引き、90°回転させれば、ピンを引込めた状態にロックできます。ロックの解除は、ノブをわずかに引き、90°回転させます。内蔵スプリングの力でもとにもどります。
- 各ピン径について2種類のピン長さを標準化。
- ピンはニッケルメッキ済み。耐摩耗性にすぐれています。
- 材質・仕上げ

ノブ：ナイロン6(つや消し黒)

本体・固定用ナット：SUM22L、三価クロメート処理

ピン：SUS303、ニッケルメッキ・研削

スプリング：SUS301

PPY-A (ショートピン)

Catalog Number 品番	Price(Yen) 価格 (円)	B ^{-0.02} _{-0.04}	s min.	M	D	L	D ₁	L ₁	L ₂	sw ₁	sw ₂	X		Load 荷重 (N) min./max.	Mass 質量 (g)
												min.	max.		
PPY-6-A	4,220	6	6	M10	25	34	19.5	8.5	10	17	14	1	5	8.5/22	40
PPY-8-A	4,570	8	7.5	M12	31	40	22	10	12	19	16	1	5	15.5/28	62

unit:mm

PPY-H-A (ロングピン)

Catalog Number 品番	Price(Yen) 価格 (円)	B ^{-0.02} _{-0.04}	s min.	M	D	L	D ₁	L ₁	L ₂	sw ₁	sw ₂	X		Load 荷重 (N) min./max.	Mass 質量 (g)
												min.	max.		
PPY-6H-A	4,260	6	6	M10	25	34	19.5	10.5	10	17	14	1	5	8.5/22	42
PPY-8H-A	4,690	8	7.5	M12	31	40	22	12	12	19	16	1	5	15.5/28	64

unit:mm

ご注文にあたって 14:00当日出荷 直送可能

品番

PPY-6-A

インデックス
プランジャ B ノブつき

- 取り付けには専用レンチ **PPX-W** をご使用ください。



Catalog Number 品番	Price(Yen) 価格 (円)	Mass 質量 (g)
PPX-W	920	100

- 薄いプレートに取り付けができるスプリングロードプランジャ **[56]** があります。詳しくはNBKホームページをご覧ください。

**[56]** スプリングロードプランジャ**▲ 使用上の注意**

ノブが抜け落ちる恐れがありますので、ノブの引張荷重は下表の値を超えないようにしてください。

Catalog Number 品番	Catalog Number 品番	Allowable Axial Load 許容引張荷重 (N)
PPY-6	PPY-6H	400
PPY-8	PPY-8H	500