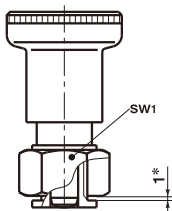
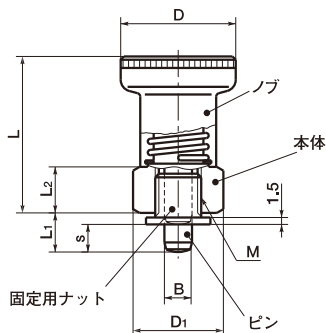
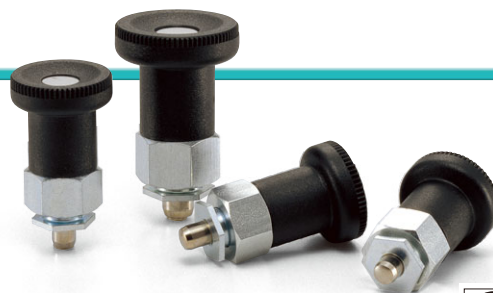


目次
 4-7の2部
 レバー
 ノブ
 取手
 コナシ
 クリック
 ハンドル
 インジケータ
 画面
 構造部品
 インジケータ
 コナシ
 スクロー
 ネジ
 エレクトロ
 ニクス
 ステーシ
 技術資料
 お取り寄せ
 INDEX

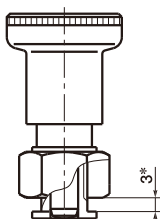
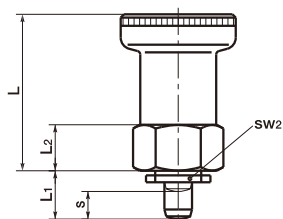
PPX インデックスプランジャ

GN607.2

CAD DATA [2D](#) [3D](#)
 download
PPX-A



PPX-H-A



- 薄いプレートに取り付けができるインデックスプランジャ。電子機器・通信機器のケース・カバーの位置ぎめ・固定に最適です。
- 固定用ナットが取り外せません。プレートを固定用ナットではさみ込むようにして取り付けます。
- 各ピン径について2種類のピン長さを標準化。
- ピンはニッケルメッキ済み。耐摩耗性にすぐれています。
- 材質・仕上げ
 ノブ：ナイロン6(つや消し黒)
 本体・固定用ナット：SUM22L、三価クロメート処理
 ピン：SUS303、ニッケルメッキ・研削
 スプリング：SUS301

*ピンが固定用ナットに収納する寸法です。
 これ以下の場合、ピンが固定用ナットより飛び出ます。

PPX-A (ショートピン)

Catalog Number 品番	Price(Yen) 価格 (円)	B ^{-0.02} _{-0.04}	s min.	M	D	L	D ₁	L ₁	L ₂	sw ₁	sw ₂	X		Load 荷重(N) min./max.	Mass 質量 (g)
												min.	max.		
PPX-6-A	3,940	6	6	M10	25	34	19.5	8.5	10	17	14	1	5	8.5/22	40
PPX-8-A	4,240	8	7.5	M12	31	40	22	10	12	19	16	1	5	15.5/28	62

PPX-H-A (ロングピン)

Catalog Number 品番	Price(Yen) 価格 (円)	B ^{-0.02} _{-0.04}	s min.	M	D	L	D ₁	L ₁	L ₂	sw ₁	sw ₂	X		Load 荷重(N) min./max.	Mass 質量 (g)
												min.	max.		
PPX-6H-A	4,000	6	6	M10	25	34	19.5	10.5	10	17	14	1	5	8.5/22	42
PPX-8H-A	4,360	8	7.5	M12	31	40	22	12	12	19	16	1	5	15.5/28	64

ご注文にあたって 14:00当日出荷 直送可能

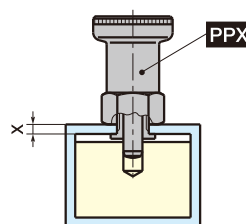
品番

PPX-6-A

インデックス
プランジャ

B ノブつき

● 使用例



⚠ 使用上の注意

ノブが抜け落ちる恐れがありますので、ノブの引張荷重は下表の値を超えないようにしてください。

Catalog Number 品番	Catalog Number 品番	Allowable Axial Load 許容引張荷重 (N)
PPX-6	PPX-6H	400
PPX-8	PPX-8H	500

● 取り付けには専用レンチ **PPX-W** をご使用ください。



Catalog Number 品番	Price(Yen) 価格 (円)	Mass 質量 (g)
PPX-W	920	100