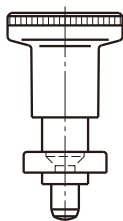
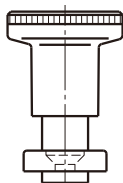
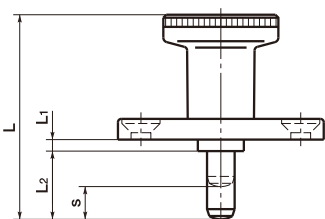
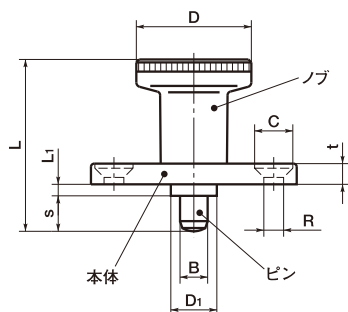
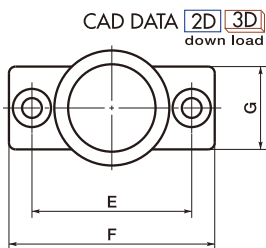


PFX インデックスプランジャ

GN608



PFX-A

PFX-H-A



- 皿ボルト・リベットなどで取りつけるフランジタイプのインデックスプランジャです。
- ロングピンタイプ「PFX-H-A」は、厚いパネル・フレームなどの取りつけに最適です。
- ピンは焼入れ済み。耐摩耗性にすぐれています。
- 材質・仕上げ
 ノブ：ナイロン6(つや消し黒)
 本体：亜鉛ダイカスト、三価クロメート処理
 ピン：S45C(硬度50~60HRC)・研磨
 スプリング：SWPB

PFX-A (ショートピン)

Catalog Number 品番	Price(Yen) 価格(円)	B ^{+0.02} _{-0.04}	s	D	L	E	F	G	L ₁ ⁰ _{-0.15}	t	D ₁ ^{+0.02} _{-0.1}	C	R	Load 荷重(N) min./max.	Mass 質量 (g)
PFX-6-A	1,660	6	6	25	37	30	40	18	2.5	4.5	10	8.3	4.3	8.5/22	37
PFX-8-A	1,890	8	8	31	44	34	46	20	2.5	5.5	12	10.4	5.3	15.5/28	60

PFX-H-A (ロングピン)

Catalog Number 品番	Price(Yen) 価格(円)	B ^{+0.02} _{-0.04}	s	D	L	E	F	G	L ₁ ⁰ _{-0.15}	L ₂	t	D ₁ ^{+0.02} _{-0.1}	C	R	Load 荷重(N) min./max.	Mass 質量 (g)
PFX-6H-A	1,710	6	6	25	45	30	40	18	2.5	14	4.5	10	8.3	4.3	8.5/22	39
PFX-8H-A	1,990	8	8	31	54	34	46	20	2.5	18	5.5	12	10.4	5.3	15.5/28	64

ご注文にあたって

🕒 14:00当日出荷

🚚 直送可能

品番

PFX-6-A

インデックス
 プランジャ

B

ノブつき

⚠️ 使用上の注意

ノブが抜け落ちる恐れがありますので、ノブの引張荷重は下表の値を超えないようにしてください。

Catalog Number 品番	Catalog Number 品番	Allowable Axial Load 許容引張荷重 (N)
PFX-6	PFX-6H	400
PFX-8	PFX-8H	500