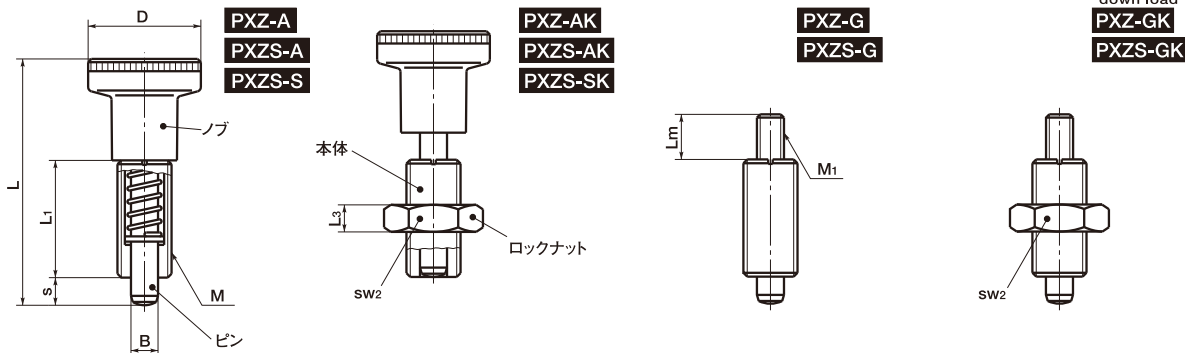


PXZ インデックスプランジャ

GN613

CAD DATA [2D](#) [3D](#)
 download



● 材質・仕上げ

記号	PXZ-A	PXZ-AK	PXZS-A	PXZS-AK	PXZS-S	PXZS-SK
ノブ	ナイロン6(つや消し黒)		ナイロン6(つや消し黒)		SUS303	
本体	SUM22L、四三酸化鉄皮膜(黒)		SUS303		SUS303	
ピン	S45C(硬度50~60HRC)・研削		SUS303、ニッケルメッキ・研削		SUS303、ニッケルメッキ・研削	
スプリング	SWPB		SUS301		SUS301	
ロックナット	—	S45C、四三酸化鉄皮膜(黒)	—	SUS303	—	SUS303

PXZ-A PXZ-AK (ノブ:プラスチック・本体:スチール)

unit:mm

PXZ-A (ロックナットなし)		PXZ-AK (ロックナットつき)		共通寸法									
Catalog Number 品番	Price (Yen) 価格 (円)	Catalog Number 品番	Price (Yen) 価格 (円)	L3	sw2	B ^{+0.02} _{-0.04}	s min.	M	D	L	L1	Load 荷重 (N) min./max.	Mass 質量 (g)
PXZ- 5-A	1,320	PXZ- 5-AK	1,390	5	17	5	5	M10×1	21	45	22	7/17	18/ 25
PXZ- 6-A	1,460	PXZ- 6-AK	1,540	6	19	6	6	M12×1.5	25	54.5	26	9/24	29/ 38
PXZ- 8-A	1,700	PXZ- 8-AK	1,890	8	24	8	8	M16×1.5	31	69	34	11/30	62/ 82
PXZ-10-A	2,510	PXZ-10-AK	2,860	10	30	10	10	M20×1.5	31	80	43	19/45	92/127

PXZS-A PXZS-AK (ノブ:プラスチック・本体:ステンレス)

unit:mm

PXZS-A (ロックナットなし)		PXZS-AK (ロックナットつき)		共通寸法									
Catalog Number 品番	Price (Yen) 価格 (円)	Catalog Number 品番	Price (Yen) 価格 (円)	L3	sw2	B ^{+0.02} _{-0.04}	s min.	M	D	L	L1	Load 荷重 (N) min./max.	Mass 質量 (g)
PXZS- 5-A	2,190	PXZS- 5-AK	2,460	5	17	5	5	M10×1	21	45	22	6/15	18/ 25
PXZS- 6-A	2,360	PXZS- 6-AK	2,690	6	19	6	6	M12×1.5	25	54.5	26	8/21	29/ 38
PXZS- 8-A	2,990	PXZS- 8-AK	3,490	8	24	8	8	M16×1.5	31	69	34	9/26	62/ 82
PXZS-10-A	4,200	PXZS-10-AK	5,270	10	30	10	10	M20×1.5	31	80	43	17/40	92/127

PXZS-S PXZS-SK (ノブ:ステンレス・本体:ステンレス)

unit:mm

PXZS-S (ロックナットなし)		PXZS-SK (ロックナットつき)		共通寸法									
Catalog Number 品番	Price (Yen) 価格 (円)	Catalog Number 品番	Price (Yen) 価格 (円)	L3	sw2	B ^{+0.02} _{-0.04}	s min.	M	D	L	L1	Load 荷重 (N) min./max.	Mass 質量 (g)
PXZS- 5-S	4,250	PXZS- 5-SK	4,520	5	17	5	5	M10×1	21	45	22	6/15	33/ 40
PXZS- 6-S	5,060	PXZS- 6-SK	5,390	6	19	6	6	M12×1.5	25	54.5	26	8/21	62/ 72
PXZS- 8-S	6,380	PXZS- 8-SK	6,880	8	24	8	8	M16×1.5	31	69	34	9/26	112/132
PXZS-10-S	7,930	PXZS-10-SK	9,000	10	30	10	10	M20×1.5	31	80	43	17/40	170/205