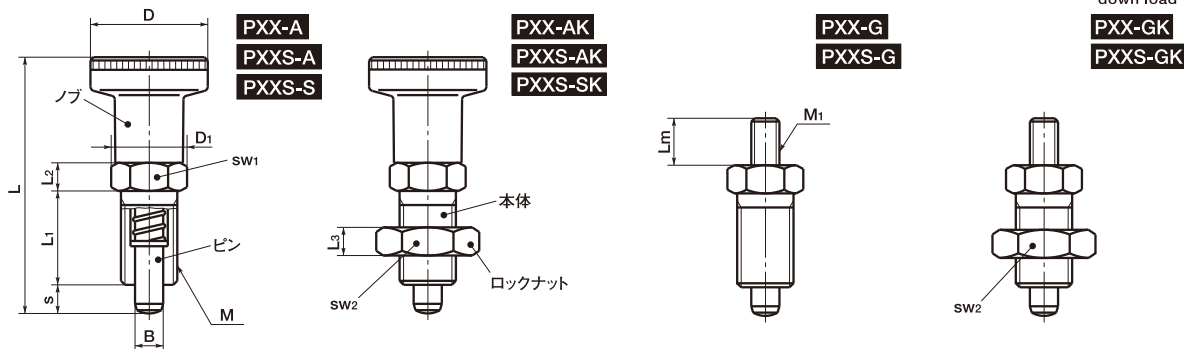


目次  
 4-7の2案件  
 レバー  
 ノブ  
 取手  
 コナシ  
 クリップ  
 ハンドル  
 インジケータ  
 画面  
 構造部品  
 インジケータ  
 コナシ  
 スクロー  
 ネジ  
 エレメント  
 スチール  
 技術資料  
 取扱いの注意事項  
 INDEX

# PXX インデックスプランジャ

GN617

CAD DATA [2D](#) [3D](#)  
 download



## ● 材質・仕上げ

| 記号     | PXX-A               | PXX-AK          | PXXS-A            | PXXS-AK | PXXS-S            | PXXS-SK |
|--------|---------------------|-----------------|-------------------|---------|-------------------|---------|
| ノブ     | ナイロン6(つや消し黒)        |                 | ナイロン6(つや消し黒)      |         | SUS303            |         |
| 本体     | SUM22L、四三酸化鉄皮膜(黒)   |                 | SUS303            |         | SUS303            |         |
| ピン     | S45C(硬度50~60HRC)・研削 |                 | SUS303、ニッケルメッキ・研削 |         | SUS303、ニッケルメッキ・研削 |         |
| スプリング  | SWPB                |                 | SUS301            |         | SUS301            |         |
| ロックナット | —                   | S45C、四三酸化鉄皮膜(黒) | —                 | SUS303  | —                 | SUS303  |

## PXX-A PXX-AK (ノブ:プラスチック・本体:スチール)

unit:mm

| PXX-A(ロックナットなし)      |                     | PXX-AK(ロックナットつき)     |                     | 共通寸法           |                 |                             |           |         |    |      |                |                |                |                 |                            |                   |
|----------------------|---------------------|----------------------|---------------------|----------------|-----------------|-----------------------------|-----------|---------|----|------|----------------|----------------|----------------|-----------------|----------------------------|-------------------|
| Catalog Number<br>品番 | Price(Yen)<br>価格(円) | Catalog Number<br>品番 | Price(Yen)<br>価格(円) | L <sub>3</sub> | sw <sub>2</sub> | B <sub>-0.02</sub><br>-0.04 | s<br>min. | M       | D  | L    | D <sub>1</sub> | L <sub>1</sub> | L <sub>2</sub> | sw <sub>1</sub> | Load<br>荷重(N)<br>min./max. | Mass<br>質量<br>(g) |
| PXX- 5-A             | 1,480               | PXX- 5-AK            | 1,550               | 5              | 17              | 5                           | 5         | M10×1   | 21 | 45   | 13.8           | 17             | 5              | 12              | 7/17                       | 20/ 27            |
| PXX- 6-A             | 1,600               | PXX- 6-AK            | 1,680               | 6              | 19              | 6                           | 6         | M12×1.5 | 25 | 54.5 | 16.2           | 20             | 6              | 14              | 9/24                       | 32/ 42            |
| PXX- 8-A             | 2,020               | PXX- 8-AK            | 2,210               | 8              | 24              | 8                           | 8         | M16×1.5 | 31 | 69   | 21.9           | 26             | 8              | 19              | 11/30                      | 70/ 90            |
| PXX-10-A             | 3,340               | PXX-10-AK            | 3,690               | 10             | 30              | 10                          | 10        | M20×1.5 | 31 | 80   | 25.4           | 33             | 10             | 22              | 19/45                      | 115/150           |

## PXXS-A PXXS-AK (ノブ:プラスチック・本体:ステンレス)

unit:mm

| PXXS-A(ロックナットなし)     |                     | PXXS-AK(ロックナットつき)    |                     | 共通寸法           |                 |                             |           |         |    |      |                |                |                |                 |                            |                   |
|----------------------|---------------------|----------------------|---------------------|----------------|-----------------|-----------------------------|-----------|---------|----|------|----------------|----------------|----------------|-----------------|----------------------------|-------------------|
| Catalog Number<br>品番 | Price(Yen)<br>価格(円) | Catalog Number<br>品番 | Price(Yen)<br>価格(円) | L <sub>3</sub> | sw <sub>2</sub> | B <sub>-0.02</sub><br>-0.04 | s<br>min. | M       | D  | L    | D <sub>1</sub> | L <sub>1</sub> | L <sub>2</sub> | sw <sub>1</sub> | Load<br>荷重(N)<br>min./max. | Mass<br>質量<br>(g) |
| PXXS- 5-A            | 2,290               | PXXS- 5-AK           | 2,560               | 5              | 17              | 5                           | 5         | M10×1   | 21 | 45   | 13.8           | 17             | 5              | 12              | 6/15                       | 20/ 27            |
| PXXS- 6-A            | 2,460               | PXXS- 6-AK           | 2,790               | 6              | 19              | 6                           | 6         | M12×1.5 | 25 | 54.5 | 16.2           | 20             | 6              | 14              | 8/21                       | 32/ 42            |
| PXXS- 8-A            | 3,430               | PXXS- 8-AK           | 3,930               | 8              | 24              | 8                           | 8         | M16×1.5 | 31 | 69   | 21.9           | 26             | 8              | 19              | 9/26                       | 70/ 90            |
| PXXS-10-A            | 5,760               | PXXS-10-AK           | 6,830               | 10             | 30              | 10                          | 10        | M20×1.5 | 31 | 80   | 25.4           | 33             | 10             | 22              | 17/40                      | 115/150           |

## PXXS-S PXXS-SK (ノブ:ステンレス・本体:ステンレス)

unit:mm

| PXXS-S(ロックナットなし)     |                     | PXXS-SK(ロックナットつき)    |                     | 共通寸法           |                 |                             |           |         |    |      |                |                |                |                 |                            |                   |
|----------------------|---------------------|----------------------|---------------------|----------------|-----------------|-----------------------------|-----------|---------|----|------|----------------|----------------|----------------|-----------------|----------------------------|-------------------|
| Catalog Number<br>品番 | Price(Yen)<br>価格(円) | Catalog Number<br>品番 | Price(Yen)<br>価格(円) | L <sub>3</sub> | sw <sub>2</sub> | B <sub>-0.02</sub><br>-0.04 | s<br>min. | M       | D  | L    | D <sub>1</sub> | L <sub>1</sub> | L <sub>2</sub> | sw <sub>1</sub> | Load<br>荷重(N)<br>min./max. | Mass<br>質量<br>(g) |
| PXXS- 5-S            | 4,430               | PXXS- 5-SK           | 4,700               | 5              | 17              | 5                           | 5         | M10×1   | 21 | 45   | 13.8           | 17             | 5              | 12              | 6/15                       | 43/ 50            |
| PXXS- 6-S            | 5,240               | PXXS- 6-SK           | 5,570               | 6              | 19              | 6                           | 6         | M12×1.5 | 25 | 54.5 | 16.2           | 20             | 6              | 14              | 8/21                       | 65/ 75            |
| PXXS- 8-S            | 6,660               | PXXS- 8-SK           | 7,160               | 8              | 24              | 8                           | 8         | M16×1.5 | 31 | 69   | 21.9           | 26             | 8              | 19              | 9/26                       | 128/148           |
| PXXS-10-S            | 9,020               | PXXS-10-SK           | 10,100              | 10             | 30              | 10                          | 10        | M20×1.5 | 31 | 80   | 25.4           | 33             | 10             | 22              | 17/40                      | 180/215           |