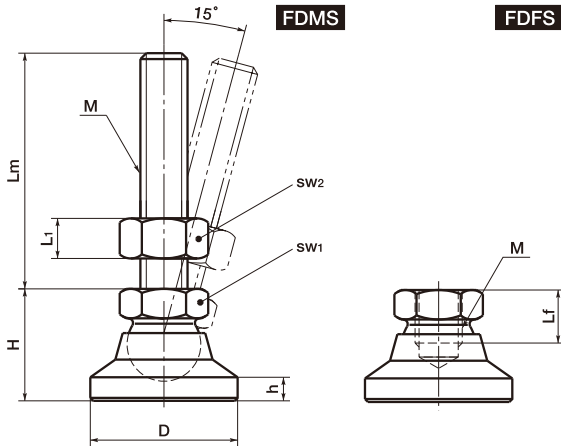


FDMS/FDFS レベリングフット

GN343.5・GN343.6

CAD DATA [2D](#) [3D](#)
download



- ねじ・パッドはステンレス製。耐蝕性にすぐれています。
- **FDMS** ———— おねじ
FDFS ———— めねじ
- パッドは15°まで傾きます。傾斜面での使用に効果的です。
- デルリン*キャップつき **FDMS-KS** **FDFS-KS**
サントプレーン**キャップつき **FDMS-KR** **FDFS-KR** があります。コンタクトセンターへお問い合わせください。
*デルリンはデュボン社の登録商標です。
**サントプレーンはTPE(熱可塑性エラストマ)の一種で、アドバンスト・エラストマー・システムズ社の登録商標です。
- 材質・仕上げ
ねじ・パッド:SUS303
ロックナット:SUS304

FDMS (おねじ・キャップなし)

unit:mm

Catalog Number 品番	Price (Yen) 価格 (円)	D	M	Lm	H	h	sw1	sw2	L1	Load 許容荷重 (N)	Mass 質量 (g)
FDMS-25-M 8× 40	2,300	25	M 8	40	19	4	13	13	6.8	7000	56
FDMS-25-M 8× 63	2,600	25	M 8	63	19	4	13	13	6.8	7000	62
FDMS-32-M10× 50	2,910	32	M10	50	23	5	16	16	8.4	11000	105
FDMS-32-M10× 80	3,380	32	M10	80	23	5	16	16	8.4	11000	120
FDMS-40-M12× 63	3,910	40	M12	63	26	6	18	18	10.8	16000	177
FDMS-40-M12×100	4,650	40	M12	100	26	6	18	18	10.8	16000	200
FDMS-60-M16× 80	7,430	60	M16	80	36	8.5	24	24	14.8	30000	490
FDMS-60-M16×125	7,790	60	M16	125	36	8.5	24	24	14.8	30000	540

ご注文にあたって **14:00当日出荷** **直送可能**

品番 Lmをご指定ください。

FDMS-25-M8×40

レベリングフット (ステンレス製・おねじ) D M Lm

⚠ 使用上の注意

1. **FDMS**の許容荷重は、ねじの引張強さにもとづく垂直の状態での値です。角度がついた状態では許容荷重は小さくなります。
2. **FDFS**と引張強さの高いねじを組み合わせることで、大きな荷重を許容することができます。