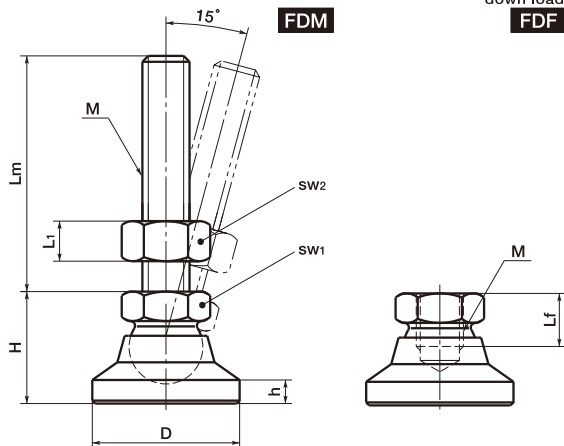


FDM/FDF レベリングフット

GN343.1・GN343.2

CAD DATA [2D](#) [3D](#)
download



- ねじ・パッドがスチール製のレベリングフット。
- **FDM** ————— おねじ
FDF ————— めねじ
- パッドは15°まで傾きます。傾斜面での使用に効果的です。
- デルリン*キャップつき **FDM-KS** **FDF-KS**
サントプレーン**キャップつき **FDM-KR** **FDF-KR** があります。
コンタクトセンターへお問い合わせください。
*デルリンはデュボン社の登録商標です。
**サントプレーンはTPE(熱可塑性エラストマ)の一種で、アドバンスト・エラストマー・システムズ社の登録商標です。
- 材質・仕上げ
ねじ・パッド:SUM22L、三価クロメート処理
ロックナット:S45C、三価クロメート処理

FDM (おねじ)

unit:mm

Catalog Number 品番	Price (Yen) 価格 (円)	D	M	Lm	H	h	sw1	sw2	L1	Load 許容荷重 (N)	Mass 質量 (g)
FDM-25-M 8× 40	1,350	25	M 8	40	19	4	13	13	6.8	14000	56
FDM-25-M 8× 63	1,610	25	M 8	63	19	4	13	13	6.8	14000	62
FDM-32-M10× 50	1,630	32	M10	50	23	5	16	16	8.4	23000	105
FDM-32-M10× 80	1,920	32	M10	80	23	5	16	16	8.4	23000	120
FDM-40-M12× 63	1,940	40	M12	63	26	6	18	18	10.8	33000	180
FDM-40-M12×100	2,320	40	M12	100	26	6	18	18	10.8	33000	200
FDM-60-M16× 80	3,730	60	M16	80	36	8.5	24	24	14.8	62000	490
FDM-60-M16×125	3,940	60	M16	125	36	8.5	24	24	14.8	62000	540

ご注文にあたって

🕒 14:00当日出荷

🚚 直送可能

品番

FDM-25-M8×40

レベリングフット
(スチール製・おねじ)

D

M

Lm

⚠️ 使用上の注意

1. **FDM** の許容荷重は、ねじの引張り強さにもとづく垂直の状態での値です。角度がついた状態では許容荷重は小さくなります。
2. **FDF** と引張り強さの高いねじを組み合わせることで、大きな荷重を許容することができます。