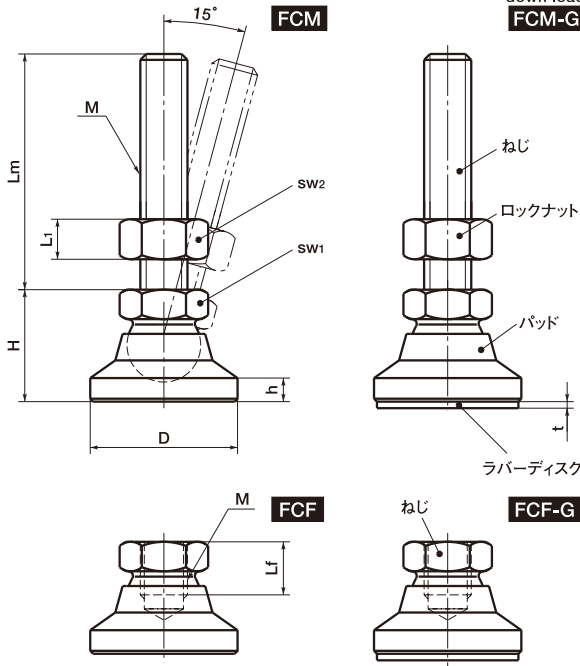


FCM/FCF レベリングフット

GN343.3・GN343.4

CAD DATA 2D 3D
down load
FCM-G

- プラスティックパッドのレベリングフット。
- ねじはスティール製。耐久性にすぐれています。
- **FCM** ————— おねじ
FCF ————— めねじ
- パッドは15°まで傾きます。傾斜面での使用に効果的です。
- **FCM-G** **FCF-G**は滑り止め用のラバーディスクつきです。
- 材質・仕上げ
ねじ: SUM22L、三価クロメート処理
ロックナット: S45C、三価クロメート処理
パッド: ガラス繊維強化ナイロン6(つや消し黒)
ラバーディスク: NBR(つや消し黒)、
硬度70Hs (JIS A) ————— **FCM-G** **FCF-G**

FCM (おねじ)

unit:mm

FCM(ラバーディスクなし)		FCM-G(ラバーディスクつき)		共通寸法											
Catalog Number 品番	Price(Yen) 価格 (円)	Catalog Number 品番	Price(Yen) 価格 (円)	t	D	M	Lm	H	h	sw1	sw2	L1	Load 許容荷重 (N)	Mass 質量 (g)	
FCM-25-M 8× 40	470	FCM-25-M 8× 40-G	990	3	25	M 8	40	19	4	13	13	6.8	5000	36	
FCM-25-M 8× 63	600	FCM-25-M 8× 63-G	1,100	3	25	M 8	63	19	4	13	13	6.8	5000	44	
FCM-32-M10× 50	620	FCM-32-M10× 50-G	1,170	3	32	M10	50	23	5	16	16	8.4	7000	68	
FCM-32-M10× 80	780	FCM-32-M10× 80-G	1,350	3	32	M10	80	23	5	16	16	8.4	7000	84	
FCM-40-M12× 63	780	FCM-40-M12× 63-G	1,390	3	40	M12	63	26	6	18	18	10.8	10000	105	
FCM-40-M12×100	1,100	FCM-40-M12×100-G	1,700	3	40	M12	100	26	6	18	18	10.8	10000	140	
FCM-50-M12× 63	890	FCM-50-M12× 63-G	1,610	3	50	M12	63	28	7	18	18	10.8	10000	111	
FCM-50-M12×100	1,210	FCM-50-M12×100-G	1,920	3	50	M12	100	28	7	18	18	10.8	10000	148	
FCM-60-M16× 80	1,730	FCM-60-M16× 80-G	2,550	3	60	M16	80	36	8.5	24	24	14.8	14000	244	
FCM-60-M16×125	1,900	FCM-60-M16×125-G	2,720	3	60	M16	125	36	8.5	24	24	14.8	14000	322	

ご注文にあたって 🕒 14:00当日出荷 🚚 直送可能

品番 Lmをご指定ください。

FCM-25-M8×40

レベリングフット
(スティール製・おねじ)

D

M

Lm

⚠️ 使用上の注意

1. **FCM**の許容荷重は、破壊試験にもとづく垂直な状態での値です。角度がついた状態では許容荷重は小さくなります。
2. **FCF**の許容荷重は、組み合わせるねじにより異なります。