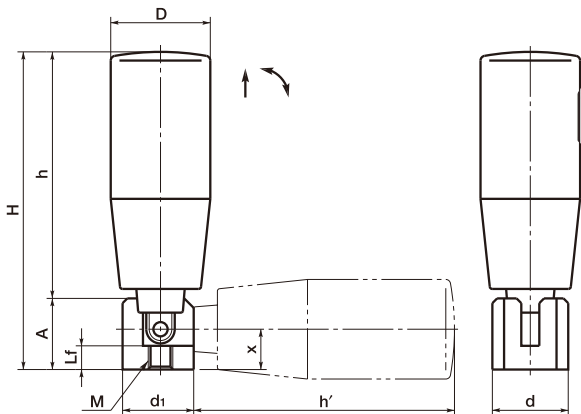


GGR リトラクタブル回転グリッ

GN598.3 • GN598.5

CAD DATA [2D](#) [3D](#)
 download



- スティール製・ステンレス製の2種類を標準化。
- 引き上げてから倒す新機構を採用。不用意に倒れません。
- 材質・仕上げ
 グリッ: フェノール樹脂 (黒)

ねじ: 焼結合金 GGR
 SUS303 GGRS

unit:mm

GGR (スティール製)		GGRS (ステンレス製)		共通寸法										
Catalog Number 品番	Price (Yen) 価格 (円)	Catalog Number 品番	Price (Yen) 価格 (円)	D	M	Lf	H	A	h	h'	d	d1	x	Mass 質量 (g)
GGR-18×M5	4,310	—	—	18	M5	5	57	15	42	46	16	15	8.5	50
GGR-23×M6	4,650	GGRS-23×M6	10,300	23	M6	6	87	19.5	67.5	71.5	20	18.5	10.5	102
GGR-26×M6	4,810	—	—	26	M6	6	102	19.5	82.5	86.5	20	18.5	10.5	134
GGR-28×M8	6,200	GGRS-28×M8	14,000	28	M8	10	118	26	92	96	26	23	16	214

ご注文にあたって 🕒 14:00当日出荷 🚚 直送可能



GGR-23×M6

リトラクタブル回転
 グリッ (スティール製)

- リトラクタブル回転グリッ GGR つきハンドルにはつぎのバリエーションがあります。



HSS
 アルミスポークハンドル (P.346)



HSN
 2スポークハンドル (P.347)



HAG-B HAG-C
 アルミクランクハンドル (P.352)



HAF-B HAF-C
 アルミクランクハンドル (P.354)