

C2 アジャスタブルレバーラッチ

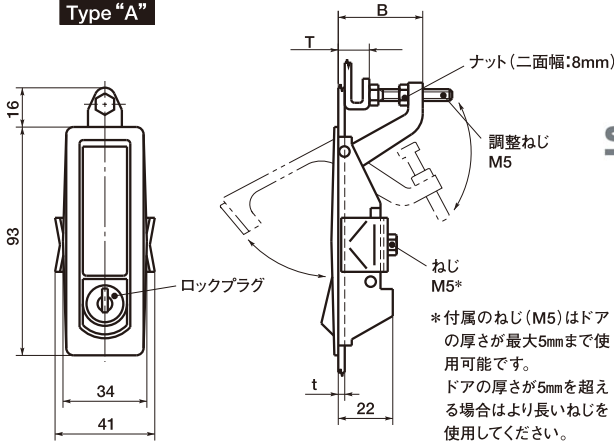


southco®
CONNECT · CREATE · INNOVATE

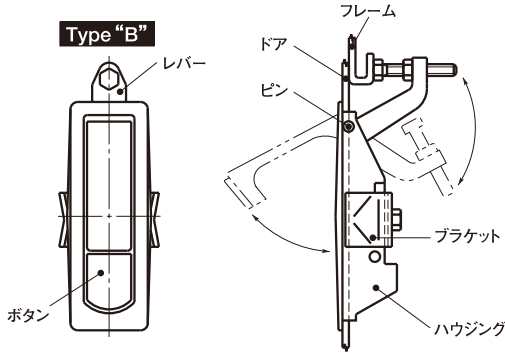
- ボタンを押すと内蔵されたスプリングによりレバーがはね上がり、ロックがはずれます。
- Type "A"・Type "B" の2種類に加え、Type "A"ではキーロックつきも選べます。
- 調整ねじをまわすことで、グリップ位置の微調整が可能です。
- 取り付けが簡単です。
- フレアスタイルのブラケットにより、薄いドアやプラスチック製のドアでも安定した取り付けが可能です。
- 許容最大荷重：1100N
- 材質・仕上げ
ハウジング・レバー・ボタン
：亜鉛ダイカスト、静電塗装(つや消し黒)
スプリング：SUS302
ピン：SUS420
調整ねじ：SUSXM7
ナット：SUS304
ブラケット：S10C、三価クロメート処理
ロックプラグ：亜鉛ダイカスト、静電塗装(つや消し黒)

CAD DATA [2D](#) [3D](#)
download

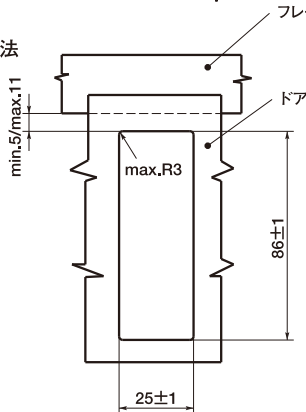
Type "A"



Type "B"



● 取り付け方法



ご注文にあたって

🕒 14:00当日出荷

📦 直送可能

品番

C2-32-15

アジャスタブルレバーラッチ

unit:mm

Type "A"			Type "B"			共通寸法					
Catalog Number 品番	Price(Yen) 価格(円)	Mass 質量(g)	Catalog Number 品番	Price(Yen) 価格(円)	Mass 質量(g)	Key Lock キーロック	t		T		B
							min.	max.	min.	max.	
C2-32-15	4,020	185	C2-32-35	4,020	180	なし	1	5	1	24	35
C2-32-25	6,010	190	—	—	—	あり	1	5	1	24	35
C2-33-15	4,020	180	C2-33-35	4,020	175	なし	1	5	23	46	57
C2-33-25	6,010	185	—	—	—	あり	1	5	23	46	57