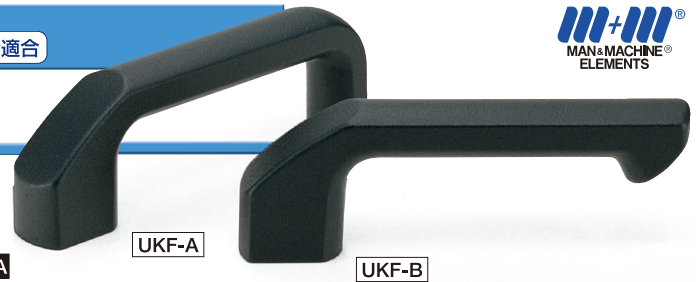


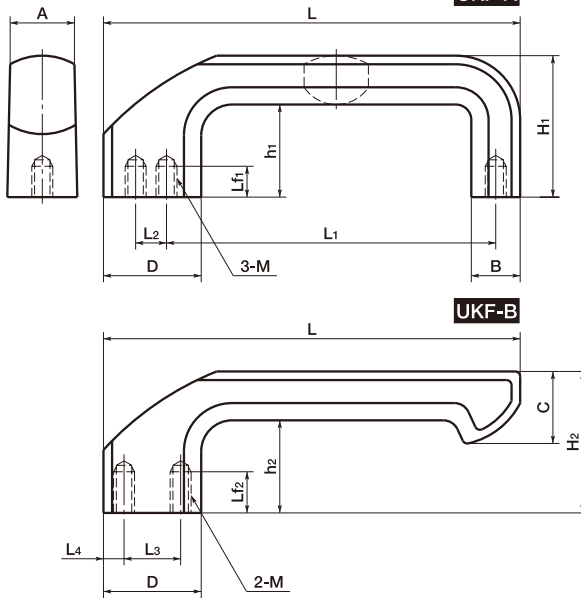
UKF アルミ取手

GN559

CAD DATA
down load

UKF-A

UKF-B



- UKF-A —— 両持ち
- UKF-B —— 片持ち
- つや消し黒。高級感のある落ち着いたイメージの取手です。
- 材質・仕上げ
AC3A、静電塗装 (つや消し黒)

UKF-A (両持ち)

unit:mm

Catalog Number 品番	Price (Yen) 価格 (円)	A	L	L ₁	L ₂	M	L _{f1}	H ₁	h ₁	B	D	Load 許容荷重* (N)	Mass 質量 (g)
UKF-25×162-BK-A	3,860	25	162	128	12	M8	12	55	36	19	38	1000	245

UKF-B (片持ち)

unit:mm

Catalog Number 品番	Price (Yen) 価格 (円)	A	L	L ₃	L ₄	M	L _{f2}	H ₂	h ₂	C	D	Load 許容荷重* (N)	Mass 質量 (g)
UKF-25×162-BK-B	3,350	25	162	22	8	M8	16	57	38	28	38	1000	245

*人の手で使用する許容荷重です。詳しくはP.200をご参照ください。

ご注文にあたって 14:00当日出荷 直送可能

品番

UKF-25×162-BK-B

アルミ取手 A L 色 片持ち

レーザー刻印
サービス社名・ロゴ・QRコード
機能表記などNBK製品に
1個から
刻印します。詳しくはP.52~P.53を
ご参照ください。