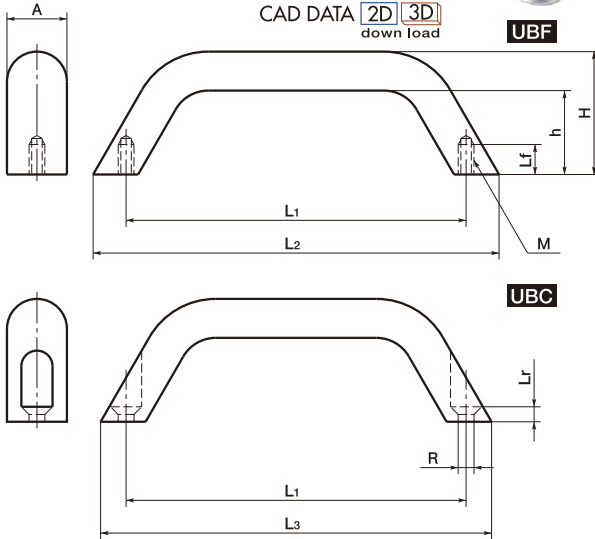
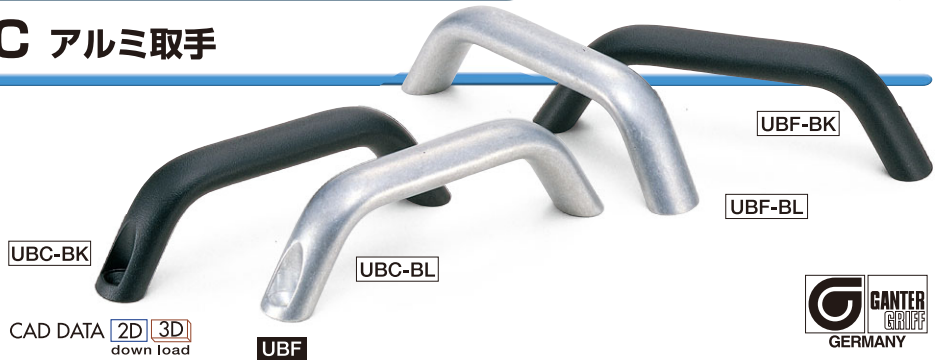


# UBF/UBC アルミ取手

GN565.3



- **UBF** ———— めねじ
- **UBC** ———— 前面取りつけ
- **UBC** は皿小ねじ (M5) を使用して取りつけてください。そのほかにタッピンねじ・リベットで取りつけることもできます。
- 材質・仕上げ  
アルミニウム合金  
バレル研磨 ———— **UBF-BL** **UBC-BL**  
静電塗装 (つや消し黒) ———— **UBF-BK** **UBC-BK**

## UBF (めねじ)

unit:mm

UBF-BL (バレル研磨)		UBF-BK (静電塗装)		共通寸法								
Catalog Number 品番	Price (Yen) 価格 (円)	Catalog Number 品番	Price (Yen) 価格 (円)	A	L <sub>1</sub>	L <sub>2</sub>	M	L <sub>f</sub>	H	h	Load 許容荷重* (N)	Mass 質量 (g)
UBF-20×120-BL	1,090	UBF-20×120-BK	1,350	20	120	142	M5	10	41	28	1000	90

## UBC (前面取りつけ)

unit:mm

UBC-BL (バレル研磨)		UBC-BK (静電塗装)		共通寸法								
Catalog Number 品番	Price (Yen) 価格 (円)	Catalog Number 品番	Price (Yen) 価格 (円)	A	L <sub>1</sub>	L <sub>3</sub>	R	L <sub>r</sub>	H	h	Load 許容荷重* (N)	Mass 質量 (g)
UBC-20×120-BL	1,360	UBC-20×120-BK	1,680	20	120	137	5.3	5	41	28	1000	80

\*人の手で使用する許容荷重です。詳しくはP.200をご参照ください。

ご注文にあたって 14:00当日出荷 直送可能



**UBF-20×120-BL**

アルミ取手 (めねじ)      A      L<sub>1</sub>      バレル研磨

## レーザー刻印サービス

社名・ロゴ・QRコード  
機能表記など  
NBK製品に  
1個から  
刻印します。

詳しくはP.52~P.53を  
ご参照ください。

