

## UPF プラ取手

UPF-RD



UPF-WH



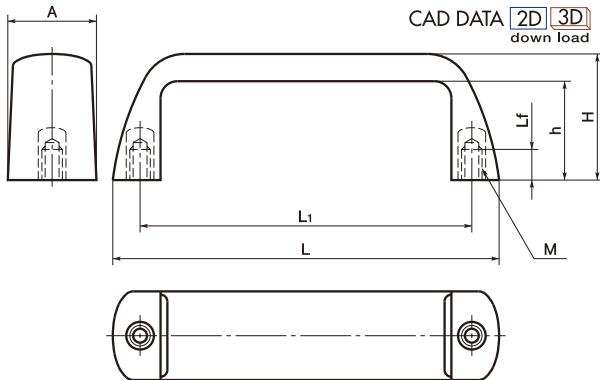
UPF-BK



UPF-SG



UPF-OR

GAMM  
ITALY

- 5色カラーバリエーション。

|    |         |
|----|---------|
| SG | シルバーグレー |
| BK | つや消し黒   |
| OR | オレンジ    |
| RD | 赤       |
| WH | 白       |

- 5色ともマット調の仕上げ。高級感のある落ち着いたイメージの取手です。

- 材質・仕上げ

取手: ガラス繊維強化ナイロン6

(シルバーグレー・つや消し黒・オレンジ・赤・白)

ねじ: 黄銅

| Catalog Number<br>品番 | Price (Yen)<br>価格 (円) | A  | L <sub>1</sub> | L   | M  | L <sub>f</sub> | H  | h  | Load<br>許容荷重*<br>(N) | Mass<br>質量<br>(g) |
|----------------------|-----------------------|----|----------------|-----|----|----------------|----|----|----------------------|-------------------|
| UPF-26×105           | 750                   | 26 | 105            | 121 | M6 | 9              | 37 | 29 | 500                  | 55                |
| UPF-26×110           | 830                   | 26 | 110            | 133 | M6 | 9              | 40 | 32 | 500                  | 60                |
| UPF-26×117           | 850                   | 26 | 117            | 133 | M8 | 9              | 40 | 32 | 500                  | 62                |

unit:mm

\*人の手で使用する許容荷重です。詳しくはP.200をご参照ください。

\*\*2008年10月1日現在、一部のアイテムがRoHS指令に適合していません。

鋭意、対策を進めておりますので、最新情報を当社ホームページ(www.nbk1560.com/)でご確認ください。

ご注文にあたって 14:00当日出荷 直送可能

品番 色をご指定ください。

UPF-26×105-RD

プラ取手

A

L<sub>1</sub>

色

レーザー刻印  
サービス社名・ロゴ・QRコード  
機能表記など

NBK製品に

1個から  
刻印します。詳しくはP.52~P.53を  
ご参照ください。