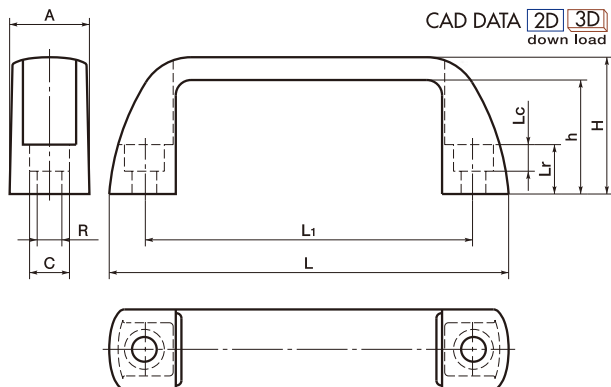


# UPC プラキャビネット取手



- 前面から取りつける取手。
- 六角穴付きボルト (M6またはM8) を使用して取りつけてください。
- 5色カラーバリエーション。
  - SG ———— シルバーグレー
  - BK ———— つや消し黒
  - OR ———— オレンジ
  - RD ———— 赤
  - WH ———— 白
- 5色ともマット調の仕上げ。高級感のある落ち着いたイメージの取手です。
- 材質・仕上げ  
 ガラス繊維強化ナイロン6  
 (シルバーグレー・つや消し黒・オレンジ・赤・白)

Catalog Number 品番	Price (Yen) 価格 (円)	A	L <sub>1</sub>	L	R	C	L <sub>r</sub>	L <sub>c</sub>	H	h	Load 許容荷重* (N)	Mass 質量 (g)
UPC-21×93.5	620	21	93.5	112	6.5	10.5	13	7	36	30	500	35
UPC-26×117	680	26	117	139	8.5	13	15	9	41	34	500	45
UPC-27×132	800	27	132	156	8.5	13	16	9	45	37	500	60
UPC-28×179	1,080	28	179	204	8.5	13	17	9	50	42	500	80

unit:mm

\* 人の手で使用する許容荷重です。詳しくはP.200をご参照ください。  
 \*\* 2008年10月1日現在、一部のアイテムがRoHS指令に適合していません。  
 鋭意、対策を進めておりますので、最新情報を当社ホームページ(www.nbk1560.com/) でご確認ください。

ご注文にあたって 14:00当日出荷 直送可能

品番 色をご指定ください。

UPC-26×117-WH

プラキャビネット  
取手

A

L<sub>1</sub>

色

- 社名・ロゴ・機能表記などをレーザー刻印いたします。詳しくはレーザー刻印サービス (P.52~P.53) をご参照ください。

