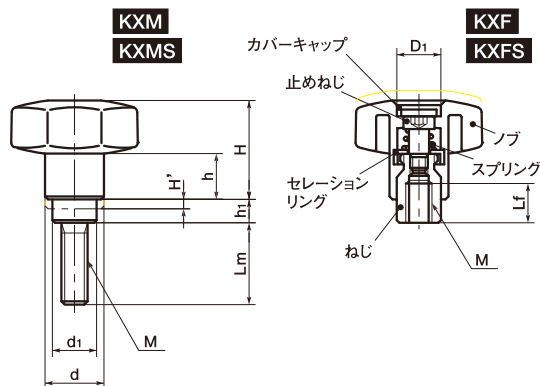
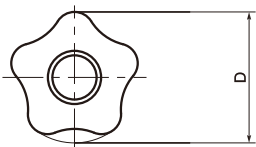


KXM/KXF クランプノブ

GN5337.3

CAD DATA [2D](#) [3D](#)
 download



- 通常はセレーションがはずれた状態で、ノブがフリーに回転します。ノブを押し下げればセレーションがかみ合い、ねじの調整ができます。
 - 不用意なノブの操作を防止します。
 - ねじの呼び・長さ・形状の変更をご希望の場合は、レバー・ノブねじ組み合わせサービス (P.58~P.59) およびねじカットサービス (P.60~P.61) をご利用ください。
 - 材質・仕上げ
 ノブ・カバーキャップ: ナイロン6 (つや消し黒)
 ねじ・止めねじ: SUM22L、四三酸化鉄皮膜 (黒)
- _____ **KXM** **KXF**
 SUS303 _____ **KXMS** **KXFS**
 セレーションリング: 亜鉛ダイカストインサート

KXM (スチール製・おねじ) ・ **KXF** (スチール製・めねじ)

unit:mm

KXM (おねじ)			KXF (めねじ)			共通寸法								
Catalog Number 品番	Lm	Mass 質量 (g)	Catalog Number 品番	Lf min	Mass 質量 (g)	D	M	H	h	h ₁	H'	d	D ₁	d ₁
KXM-40-M 6	20・25・32・40	42~46	KXF-40-M 6	11	37	40	M 6	30	14	7	2.5	18	13.5	13.5
KXM-40-M 8	20・25・32・40	47~55	KXF-40-M 8	11	35	40	M 8	30	14	7	2.5	18	13.5	13.5
KXM-50-M 8	25・32・40・50	72~81	KXF-50-M 8	14	50	50	M 8	34	15	8	3.5	22	16.5	16
KXM-50-M10	25・32・40・50	74~89	KXF-50-M10	14	54	50	M10	34	15	8	3.5	22	16.5	16

KXMS (ステンレス製・おねじ) ・ **KXFS** (ステンレス製・めねじ)

unit:mm

KXMS (おねじ)			KXFS (めねじ)			共通寸法								
Catalog Number 品番	Lm	Mass 質量 (g)	Catalog Number 品番	Lf min	Mass 質量 (g)	D	M	H	h	h ₁	H'	d	D ₁	d ₁
KXMS-40-M 6	20・25・32・40	42~46	KXFS-40-M 6	11	37	40	M 6	30	14	7	2.5	18	13.5	13.5
KXMS-40-M 8	20・25・32・40	47~55	KXFS-40-M 8	11	35	40	M 8	30	14	7	2.5	18	13.5	13.5
KXMS-50-M 8	25・32・40・50	72~81	KXFS-50-M 8	14	50	50	M 8	34	15	8	3.5	22	16.5	16
KXMS-50-M10	25・32・40・50	74~89	KXFS-50-M10	14	54	50	M10	34	15	8	3.5	22	16.5	16

レバー・ノブ
ねじ組み合わせサービス
 様々な、ねじ・サイズ・形状に対応!
 詳しくはP.58~P.59をご参照ください。

ねじカットサービス
 お好みの長さにねじをカットします!
 詳しくはP.60~P.61をご参照ください。