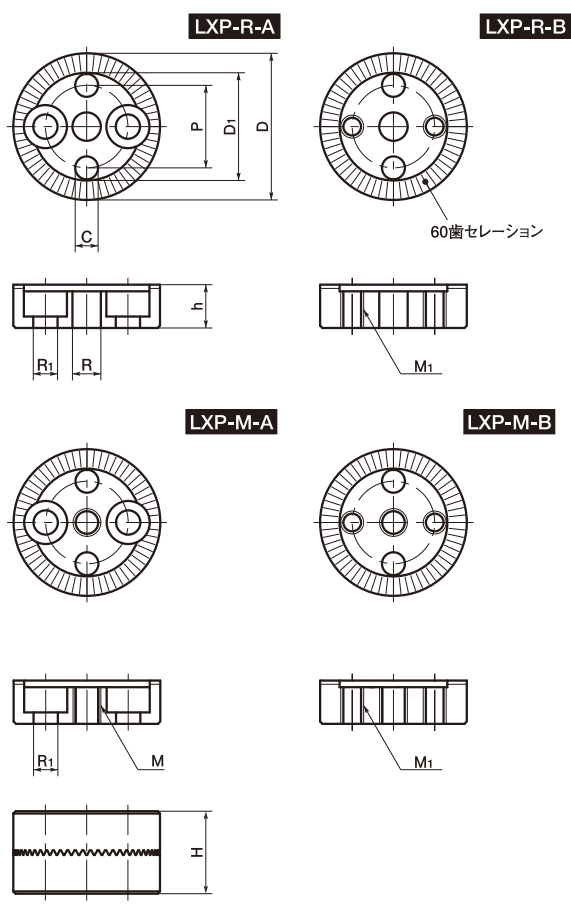


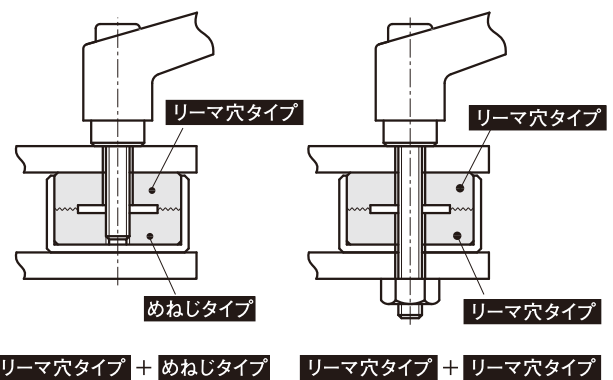
LXP セレクションロック

GN187

CAD DATA [2D](#) [3D](#)
down load



- 回転方向の位置ぎめ部品。
 - セレクションロック2個を組み合わせることで、6°またはその整数倍の角度で、すなわち2・3・4・5・6・10・12・15・20・30の分割で位置ぎめができます。
 - セレクションロックのセンターには、リーマ穴またはめねじが加工されています。
- LXP-R-A LXP-R-B ——— リーマ穴タイプ
LXP-M-A LXP-M-B ——— めねじタイプ
- セレクションロックの組み合わせには2種類の方法があります。



LXP-R-A LXP-R-B (リーマ穴タイプ)

LXP-R-A (前面取りつけ)				LXP-R-B (背面取りつけ)				共通寸法							
Catalog Number 品番	Price (Yen) 価格 (円)	R ₁	Mass 質量 (g)	Catalog Number 品番	Price (Yen) 価格 (円)	M ₁	Mass 質量 (g)	D	R ^{H11}	C ^{H11}	D ₁	P	h±0.9	H	No. of Teeth 歯数
LXP-22-R-A	5,370	3.2	16	LXP-22-R-B	5,370	M3	19	22	4.2	3	15.5	12	6.5	13	60
LXP-27-R-A	5,410	4.3	24	LXP-27-R-B	5,410	M4	28	27	5.2	4	19.5	15	7.5	15	60
LXP-32-R-A	6,260	5.3	41	LXP-32-R-B	6,260	M5	46	32	6.2	5	23.5	18	9	18	60
LXP-40-R-A	6,380	6.3	84	LXP-40-R-B	6,380	M6	91	40	8.2	6	30	23	11.5	23	60

LXP-M-A LXP-M-B (めねじタイプ)

LXP-M-A (前面取りつけ)				LXP-M-B (背面取りつけ)				共通寸法							
Catalog Number 品番	Price (Yen) 価格 (円)	R ₁	Mass 質量 (g)	Catalog Number 品番	Price (Yen) 価格 (円)	M ₁	Mass 質量 (g)	D	M	C ^{H11}	D ₁	P	h±0.9	H	No. of Teeth 歯数
LXP-22-M-A	5,370	3.2	16	LXP-22-M-B	5,370	M3	19	22	M4	3	15.5	12	6.5	13	60
LXP-27-M-A	5,410	4.3	24	LXP-27-M-B	5,410	M4	28	27	M5	4	19.5	15	7.5	15	60
LXP-32-M-A	6,260	5.3	41	LXP-32-M-B	6,260	M5	46	32	M6	5	23.5	18	9	18	60
LXP-40-M-A	6,380	6.3	84	LXP-40-M-B	6,380	M6	91	40	M8	6	30	23	11.5	23	60