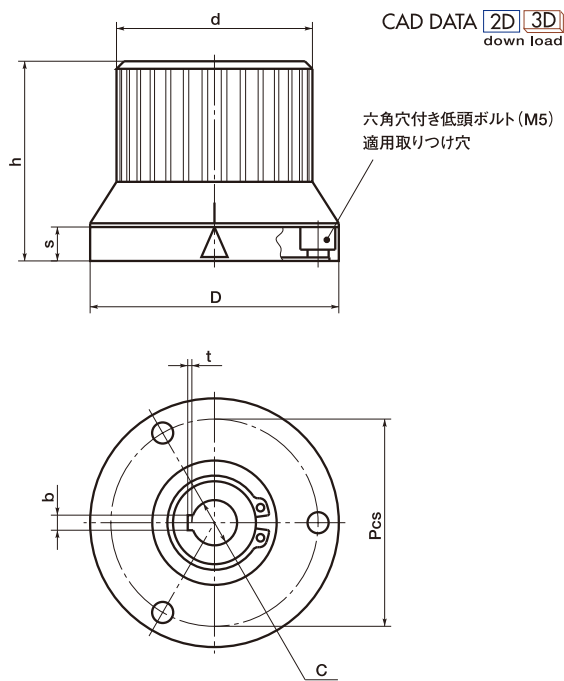


# LXZ アジャスタブルメカニズム

GN700



- **LXZ-A** —— 指針つき
- **LXZ-B** —— 無地
- **LXZ-S** —— スケール(0~9)・ライン(100等分)つき
- 360°にわたり、時計回り・反時計回りのどちらの回転に対しても微妙な位置ぎめができます。
- ノブを回さないかぎり、シャフトは固定され、回転しません。
- 全製品に六角穴付き低頭ボルト(M5×12)が付属しています。
- **LXZ-B** には目盛りやシンボルマークの彫刻もできます。コンタクトセンターへお問い合わせください。
- 材質・仕上げ  
 ロケーションリング：SUJ2、焼入れ(硬度64±2HRC)  
 ブシュ：SUJ2、焼入れ(硬度64±2HRC)  
 ノブ：アルミニウム、アルマイト処理(黒)  
 スケールリング：アルミニウム、アルマイト処理(黒)

## LXZ-A (指針つき)

Catalog Number 品番	Price (Yen) 価格 (円)	D	CH7	bP9	t <sup>+0.1</sup> <sub>0</sub>	d	h	s	Lc	Pcs. <sub>0-0.2</sub>	Mass 質量 (g)
LXZ-66×C12-A	38,000	66	12	4	1.1	52	53	9	37	55	570
LXZ-66×C14-A	38,000	66	14	5	1.3	52	53	9	37	55	560

## LXZ-B (無地)

Catalog Number 品番	Price (Yen) 価格 (円)	D	CH7	bP9	t <sup>+0.1</sup> <sub>0</sub>	d	h	s	Lc	Pcs. <sub>0-0.2</sub>	Mass 質量 (g)
LXZ-66×C12-B	37,300	66	12	4	1.1	52	53	9	37	55	570
LXZ-66×C14-B	37,300	66	14	5	1.3	52	53	9	37	55	560

## LXZ-S (スケールつき)

Catalog Number 品番	Price (Yen) 価格 (円)	D	CH7	bP9	t <sup>+0.1</sup> <sub>0</sub>	d	h	s	Lc	Pcs. <sub>0-0.2</sub>	Mass 質量 (g)
LXZ-66×C12-S	40,800	66	12	4	1.1	52	53	9	37	55	570
LXZ-66×C14-S	40,800	66	14	5	1.3	52	53	9	37	55	560

\*2008年10月1日現在、一部のアイテムがRoHS指令に適合していません。  
 鋭意、対策を進めておりますので、最新情報を当社ホームページ(www.nbk1560.com/)でご確認ください。

ご注文にあたって 14:00当日出荷 直送可能

**品番**

# LXZ-66×C12-A

アジャスタブルメカニズム    D    C    指針つき