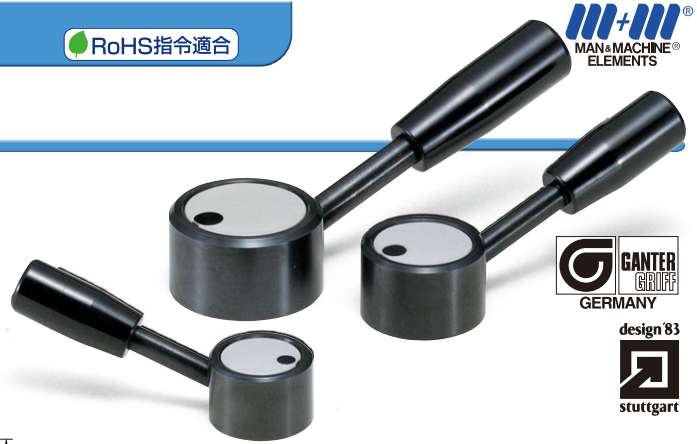
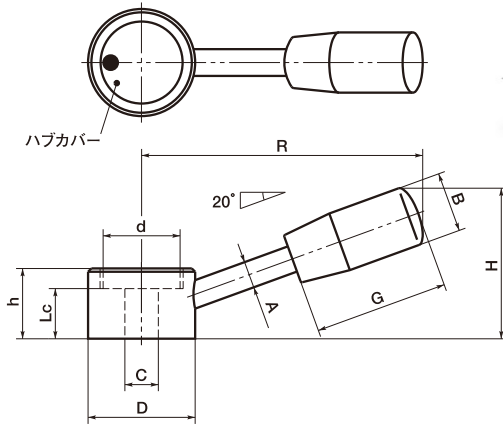


LCC コントロールレバー

GN750

CAD DATA [2D](#) [3D](#)
down loadGANTER
GERMANYdesign 83
stuttgart

- プランジャと組み合わせて割り出し・位置ぎめレバーに。
- 軸穴加工済み(公差H7)。
- シンボルマークつきハブカバー。簡単に着脱できます。
- 材質・仕上げ
レバー: SUM22L、四三酸化鉄皮膜(黒)
グリップ: フェノール樹脂(黒)
ハブカバー: ポリアセタール(ライトグレー)

unit:mm

Catalog Number 品番	Price(Yen) 価格 (円)	R	CH7	Lc	H	h	D	d	A	B	G	Mass 質量 (g)
LCC- 84×C10	3,250	84	10	15	45	21	32	23	8	18	40	124
LCC-106×C10	3,960	106	10	19	50	25	40	30	9	21	50	241

ご注文にあたって

🕒 14:00当日出荷

🚚 直送可能

品番

LCC-84×C10

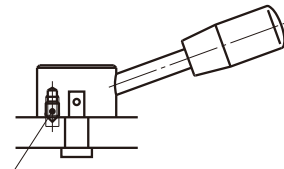
コントロールレバー

R

C

● 使用例

ミニボールプランジャと組み合わせて。



ミニボールプランジャ

ホームページをご利用ください。

製品情報やCADデータのダウンロード、各種お問い合わせ、カタログのご請求。

オンラインショップからはNBK製品の購入もできます。

最新情報が満載のNBKホームページをご利用ください。



鍋屋バイテック会社

検索