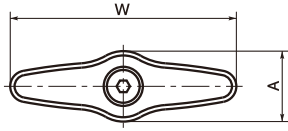
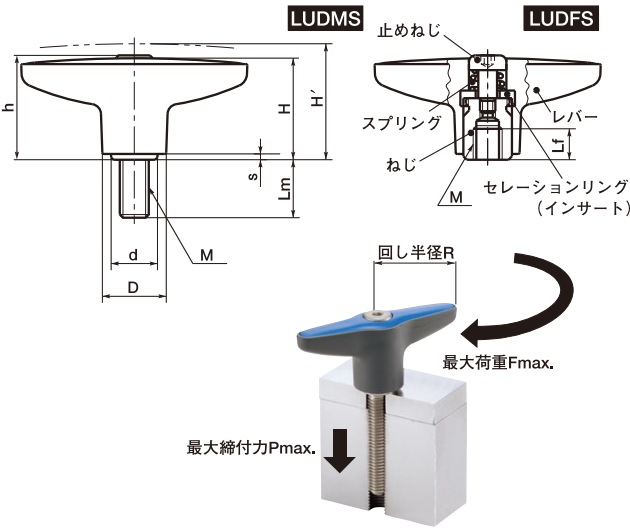


LUDMS/LUDFS プラクランプレバー



CAD DATA 2D 3D
down load

- ダブルアームタイプのプラスチック製クランプレバー。
- ユニバーサルデザインの7原則に配慮して設計。力がかかりやすく、操作しやすい形状です。
- 回し半径は従来のプラクランプレバーの約半分。省スペース。
- ステンレス製の部品を使用。
- 亜鉛ダイカスト製のセレーションリングをプラスチック製レバー本体にインサート。金属製のねじのセレーションとのかみ合いにも十分な強度を実現しています。
- M3からM12まで豊富なねじサイズ。レバーの回し半径とねじ径の組み合わせが選択できます。
- 機械・装置のカラーユニバーサルデザイン化をサポートする5色カラーバリエーション。ダークグレーと各色との美しいツートンカラー。
 - SG —— ダークグレー + シルバークレー
 - BK —— ダークグレー + 黒
 - OR —— ダークグレー + オレンジ
 - BL —— ダークグレー + ブルー
 - YW —— ダークグレー + イエロー
- 材質・仕上げ
 - レバー：ナイロン6
 - セレーションリング：亜鉛ダイカストインサート
 - ねじ・止めねじ：SUS303
 - スプリング：ステンレス鋼線



最大締付力Pmax.

LUDMS (おねじ)

Catalog Number 品番	W	M	Lm	H	H'	h	A	s	D	d	No.of Teeth 歯数	Fmax. 最大荷重 (N)	Pmax. 最大締付力 (kN)	Mass 質量 (g)
LUDMS-52- 3	52	M 3	6・8・10・12・16	23.5	27	24.5	15.4	1.5	14	10	18	15	0.95	14~ 16
LUDMS-52- 4	52	M 4	10・12・16・20・25・32	23.5	27	24.5	15.4	1.5	14	10	18	36	1.7	15~ 17
LUDMS-52- 5	52	M 5	12・16・20・25・32・40・50	23.5	27	24.5	15.4	1.5	14	10	18	72	2.7	16~ 21
LUDMS-52- 6	52	M 6	12・16・20・25・32・40・50	23.5	27	24.5	15.4	1.5	14	10	18	120	3.8	17~ 23
LUDMS-67- 6	67	M 6	16・20・25・32・40・50・63	30	34	31	20.8	2	19	13.5	24	94	3.8	23~ 41
LUDMS-67- 8	67	M 8	16・20・25・32・40・50・63	30	34	31	20.8	2	19	13.5	24	230	7	39~ 54
LUDMS-78-10	78	M10	20・25・32・40・50・63・80	35	39	36	24.3	2	22	16	26	390	11	65~ 96
LUDMS-93-12	93	M12	25・32・40・50・63・80	41	45	43	28.5	3	26	19	28	580	16	90~151

LUDFS (めねじ)

Catalog Number 品番	W	M	Lf	H	H'	h	A	s	D	d	No.of Teeth 歯数	Fmax. 最大荷重 (N)	Pmax. 最大締付力 (kN)	Mass 質量 (g)
LUDFS-52- 3	52	M 3	7	23.5	27	24.5	15.4	1.5	14	10	18	15	0.95	15
LUDFS-52- 4	52	M 4	9	23.5	27	24.5	15.4	1.5	14	10	18	36	1.7	14
LUDFS-52- 5	52	M 5	9	23.5	27	24.5	15.4	1.5	14	10	18	72	2.7	14
LUDFS-52- 6	52	M 6	9	23.5	27	24.5	15.4	1.5	14	10	18	120	3.8	13
LUDFS-67- 6	67	M 6	11	30	34	31	20.8	2	19	13.5	24	94	3.8	20
LUDFS-67- 8	67	M 8	11	30	34	31	20.8	2	19	13.5	24	230	7	31
LUDFS-78- 8	78	M 8	14	35	39	36	24.3	2	22	16	26	200	7	37
LUDFS-78-10	78	M10	14	35	39	36	24.3	2	22	16	26	390	11	49
LUDFS-93-12	93	M12	17	41	45	43	28.5	3	26	19	28	580	16	80