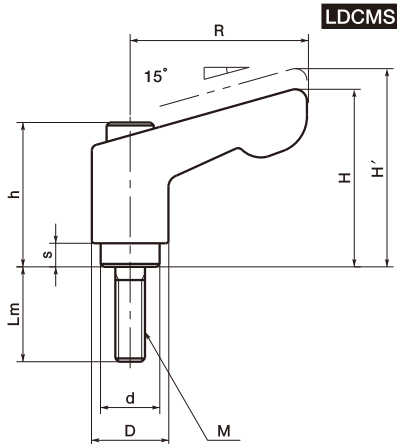


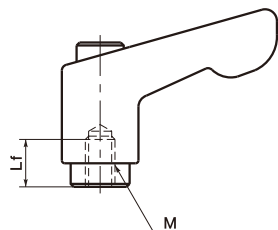
LDCMS ミニクランプレバー

GN300.1

CAD DATA **2D** **3D**
 down load



LDCFS



最大締付力Pmax.



- コンパクトタイプのステンレス製クランプレバー。
- 回し半径30mm。省スペースです。
- 4色カラーバリエーション。

SG	—— シルバーグレー	OR	—— オレンジ
BK	—— つや消し黒	RD	—— 赤
- ねじの呼び・長さ・形状などの変更には、レバー・ノブねじ組み合わせサービス (P.58~P.59) およびねじカットサービス (P.60~P.61) をご利用ください。
- レバーの色変更などの特殊仕様の製品も製作いたします。コンタクトセンターへお問い合わせください。
- 材質・仕上げ
 レバー: 亜鉛ダイカスト
 粉体塗装: **SG BK OR RD**
 ねじ・止めねじ: SUS303
 スプリング: ステンレス鋼線

LDCMS (おねじ)

unit:mm

Catalog Number 品番	M	Lm	R	H	H'	h	s	D	d	No.of Teeth 歯数	Fmax. 最大荷重 (N)	Pmax. 最大締付力 (kN)	Mass 質量 (g)
LDCMS-3	M3	6・8・10・12・16	30	30.5	33.5	24.5	4	13	10	18	19	1.4	28~29
LDCMS-4	M4	10・12・16・20・25・32	30	30.5	33.5	24.5	4	13	10	18	44	2.4	29~31
LDCMS-5	M5	12・16・20・25・32・40・50	30	30.5	33.5	24.5	4	13	10	18	90	3.9	30~35
LDCMS-6	M6	12・16・20・25・32・40・50	30	30.5	33.5	24.5	4	13	10	18	150	5.5	31~39

LDCFS (めねじ)

unit:mm

Catalog Number 品番	M	Lf	R	H	H'	h	s	D	d	No.of Teeth 歯数	Fmax. 最大荷重 (N)	Pmax. 最大締付力 (kN)	Mass 質量 (g)
LDCFS-3	M3	9	30	30.5	33.5	24.5	4	13	10	18	19	1.4	28
LDCFS-4	M4	9	30	30.5	33.5	24.5	4	13	10	18	44	2.4	28
LDCFS-5	M5	9	30	30.5	33.5	24.5	4	13	10	18	90	3.9	28
LDCFS-6	M6	9	30	30.5	33.5	24.5	4	13	10	18	150	5.5	28