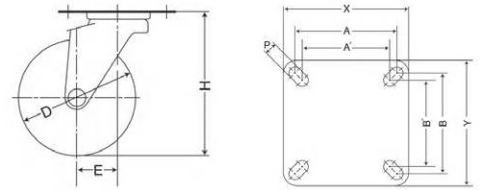


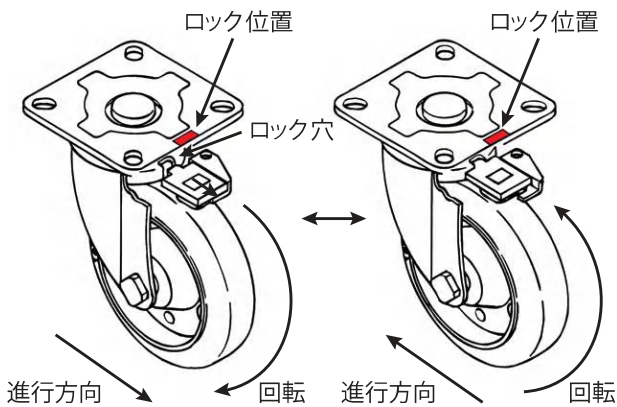
STC 自在 S-8 ストッパー 125-150mm / S-8ストッパーは自動旋回固定ストッパーです。



STC-150 CBC S-8



品番			車輪種類	許容荷重		始動力		車輪径	車輪幅	取付高	取付ピッチ	プレートサイズ	取付穴径	偏心	旋回半径
型式	車輪径	車輪		SP	N	kgf	daN								
STC-125	CBC	S-8	ゴム (B入)	1500	153	9.00	60.75	125	38	165	80×80 (75×75)	102×102	11.0	35	(R101)
STC-150	CBC	S-8	ゴム (B入)	1600	153	9.60	64.80	150	40	190	80×80 (75×75)	102×102	11.0	40	(R119)



旋回ストッパー-OFF
自在キャスター状態

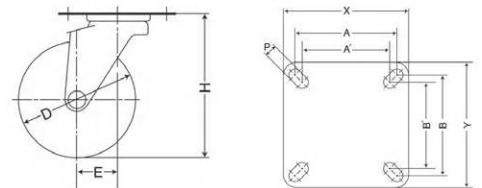
旋回ストッパー-ON
固定キャスター状態

- 車輪上のストッパー部品があらかじめ決められた旋回ロック穴に入ると旋回がロックされ固定キャスターとなります。
- 直進を止めて多少手前に引けばストッパー機能は解除され、自在キャスターとなります。
- また同じ方向に走らせれば旋回ロック機能が働き固定キャスターとなります。
- わずらわしい操作は一切不要です。

STC 自在 S-13 ストッパー 125mm / S-13ストッパーは旋回を止めるストッパーです。



STC-125 CBC S-13



品番			車輪種類	許容荷重		始動力		車輪径	車輪幅	取付高	取付ピッチ	プレートサイズ	取付穴径	偏心	旋回半径
型式	車輪径	車輪		SP	N	kgf	daN								
STC-125	CBC ※	S-13	ゴム (B入)	1500	153	9.00	60.75	125	38	165	80×80 (75×75)	102×102	11.0	35	(R101)

※ロット生産品
 ・金具はユニクロームメッキ仕上げです。
 ・STC型はSKC型と取付高が同じですから併用できます。
 ・(B入)はベアリング入り車輪です。



CBC