

# オクトロンキャスター ネジ込み式 低床式 SM/SM-S-2/THN/THN-S-2/KHN

静電気防止キャスター



サイズ	50mm~100mm
許容荷重	60daN~140daN

■ S-2ストッパーは車輪の回転を止めるストッパーです。



SM-100 BMO



SM-100 BMO S-2

品番	車輪種類	許容荷重 daN	車輪径 Dmm	車輪幅 mm	取付高 Hmm	ネジ T	軸長 Lmm	偏心 Emm	スパナ (オプション)	
SM-100	BMO	オクトロンウレタン (B入・静電気防止)	60	100	25	123	M12×P1.75 UNF <sup>1</sup> / <sub>2</sub> ×20山	25	32	B

品番	車輪種類	許容荷重 daN	車輪径 Dmm	車輪幅 mm	取付高 Hmm	ネジ T	軸長 Lmm	偏心 Emm	スパナ (オプション)	
SM-100	BMO S-2	オクトロンウレタン (B入・静電気防止)	60	100	25	123	M12×P1.75 UNF <sup>1</sup> / <sub>2</sub> ×20山	25	32	B

■ 金具はクロームメッキ仕上げです。



THN-50 HUO



THN-65 HUO S-2



KHN-65 HUO

品番	車輪種類	許容荷重 daN	車輪径 Dmm	車輪幅 mm	取付高 Hmm	取付ピッチ A×Bmm	プレート寸法 X×Ymm	取付穴径 Pmm	偏心 Emm	
THN- 50	HUO	オクトロンウレタン (B入・静電気防止)	60	50	28	68	54×36	70×54	6.5	25
THN- 65	HUO	100	65	38	92	71×71	90×90	10.5	25	
THN- 75	HUO	140	75	38	106	71×71	90×90	10.5	28	

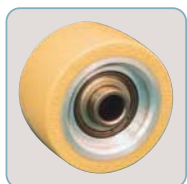
THN- 50	HUO S-2	オクトロンウレタン (B入・静電気防止)	60	50	28	68	54×36	70×54	6.5	25
THN- 65	HUO S-2	100	65	38	92	71×71	90×90	10.5	25	
THN- 75	HUO S-2	140	75	38	106	71×71	90×90	10.5	28	

KHN- 50	HUO	オクトロンウレタン (B入・静電気防止)	60	50	28	68	66×36	80×50	6.5
KHN- 65	HUO	100	65	38	92	91×47	111×70	10.5	
KHN- 75	HUO	140	75	38	106	103×52	123×72	10.5	

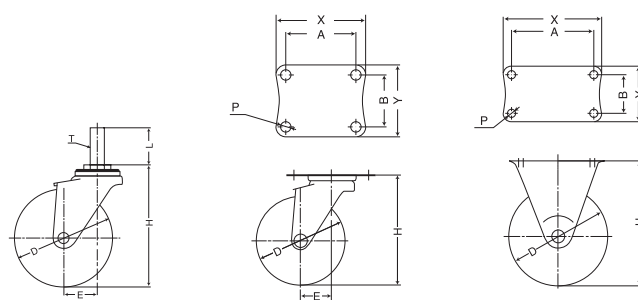
■ 金具はユニクロームメッキ仕上げです。



BMO



HUO



● 始動力、旋回始動力の掲載数値は平坦なコンクリート面で計測した最大数値です。(弊社測定値で保証値ではありません)