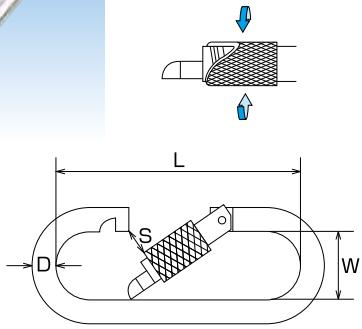




**プチカラビナ (環付)**  
 “PUCHI-KARABINA” w/tube

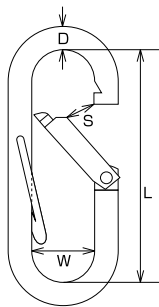


材質：ステンレス SUS304 (価格改定日 H20.1) (mm)

品番	D	L	W	S	weight (g)	参考使用荷重		価格(円)/個	入数	コード No.
						(kgf)	(kN)			
P-4B	4	38	13	6	11	23	0.23	940	20	2106
P-5B	5	57	16.5	8	24	70	0.69	1,430	20	2107
P-6B	6	65	19	9	42	90	0.88	1,980	20	2108
P-8B	8	74	22.5	10	80	140	1.37	2,530	20	2109
P-10B	10	89	26.5	10	153	180	1.76	3,600	10	2110



**プチカラビナ (ハズレ止め付)**  
 “PUCHI-KARABINA” Snap Hook w/spring

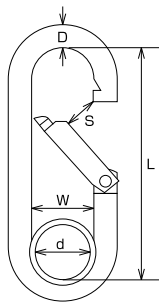


材質：ステンレス SUS304 (価格改定日 H20.1) (mm)

品番	D	L	W	S	weight (g)	参考使用荷重		価格(円)/個	入数	コード No.
						(kgf)	(kN)			
PK-4	4	40	12	7	10	20	0.20	660	20	2104
PK-5	5	57	16	10	23	60	0.59	880	20	156
PK-6	6	66	19	10	38	80	0.78	1,100	20	157
PK-8	8	74	20	10	76	120	1.18	1,600	20	158
PK-10	10	90	26	13	145	150	1.47	2,640	10	159

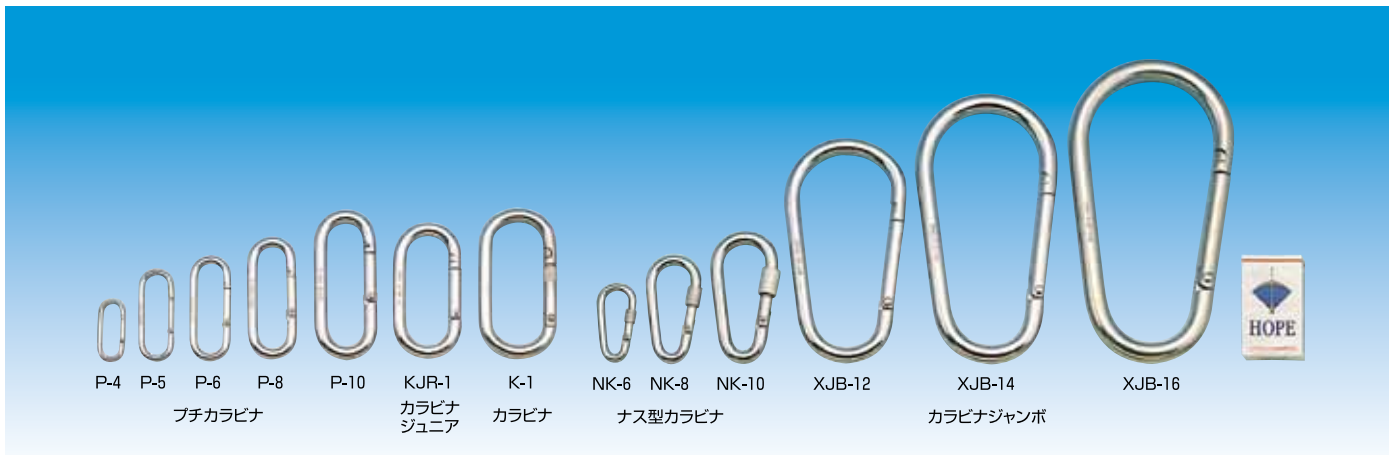


**プチカラビナ (リング付)**  
 “PUCHI-KARABINA” Snap Hook w/grommet



材質：ステンレス SUS304 (価格改定日 H20.1) (mm)

品番	D	L	W	S	d	weight (g)	参考使用荷重		価格(円)/個	入数	コード No.
							(kgf)	(kN)			
PL-5	5	58	16	10	14	23	60	0.59	880	20	160
PL-6	6	67	18	12	16	39	80	0.78	1,100	20	161
PL-8	8	74	20	10	17	75	120	1.18	1,600	20	162
PL-10	10	90	26	13	23	145	150	1.47	2,640	10	163



P-4 P-5 P-6 P-8 P-10  
 プチカラビナ

KJR-1 K-1  
 カラビナ  
 ジュニア カラビナ

NK-6 NK-8 NK-10  
 ナス型カラビナ

XJB-12 XJB-14 XJB-16  
 カラビナジャンボ

