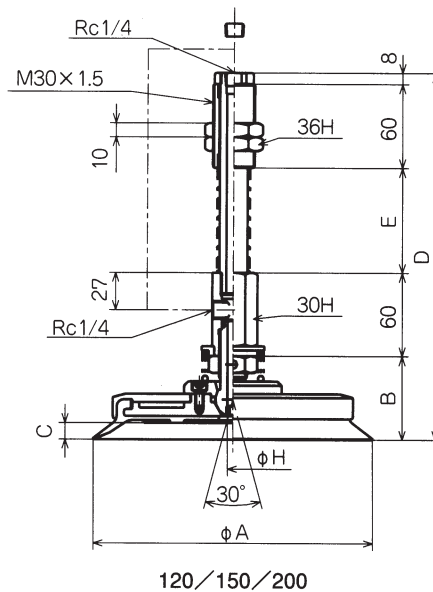
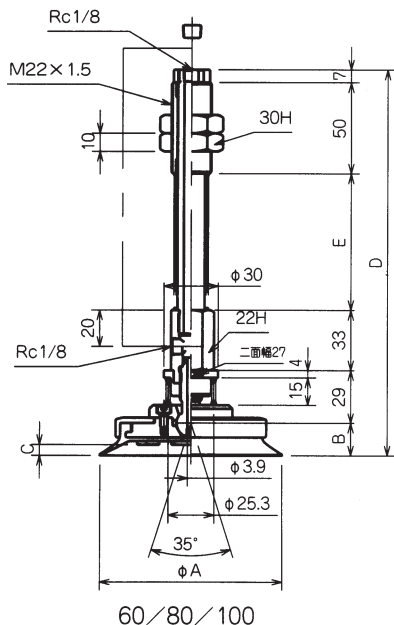


外形寸法図

(mm)



NAPUT/YSBR	A	B	C	D	E	H	F1	F2	質量 (g)
NAPUT/YSBR-60-10	60	16	5	155	20		8.82	11.8	507
NAPUT/YSBR-60-30	60	16	5	185	50		6.76	15.6	541
NAPUT/YSBR-60-50	60	16	5	210	75		8.33	19.6	568
NAPUT/YSBR-80-10	80	18	6	157	20		8.82	11.8	579
NAPUT/YSBR-80-30	80	18	6	187	50		6.76	15.6	613
NAPUT/YSBR-80-50	80	18	6	212	75		8.33	19.6	640
NAPUT/YSBR-100-10	100	18	6	157	20		8.82	11.8	715
NAPUT/YSBR-100-30	100	18	6	187	50		6.76	15.6	749
NAPUT/YSBR-100-50	100	18	6	212	75		8.33	19.6	776
NAPUT/YSBR-120-20	120	53	8	216	35	5.9	15.6	29.4	1495
NAPUT/YSBR-120-50	120	53	8	256	75	5.9	14.7	29.4	1575
NAPUT/YSBR-150-20	150	55	10	218	35	5.9	15.6	29.4	1720
NAPUT/YSBR-150-50	150	55	10	258	75	5.9	14.7	29.4	1801
NAPUT/YSBR-200-20	200	60	12	223	35	7.9	15.6	29.4	2860
NAPUT/YSBR-200-50	200	60	12	263	75	7.9	14.7	29.4	2941

注意. 表中記号F¹は0ストローク時、F²はフルストローク時のバネ荷重 (N) を表します。