

回り止めパッド単体/PQG

形式番号

PQG - ^①6 - ^②N

①パッド径・mm

6	φ 6
8	φ 8
10	φ 10

②パッドゴム材質

N	NBR (ニトリルゴム)
S	シリコーンゴム
U	ウレタンゴム
F	ふっ素ゴム
NE	導電性 NBR (ニトリルゴム)
SE	導電性シリコーンゴム

注) 上記以外の材質も製作いたします。ご相談ください。

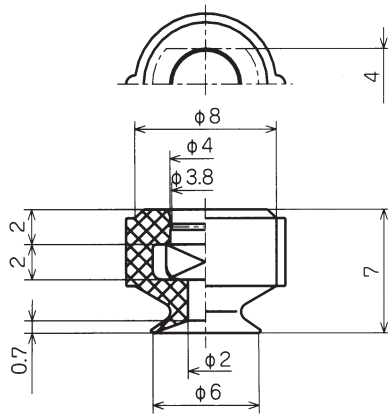
パッド標準仕様

記号	材質	硬度 (Hs)	使用温度範囲	色	体積抵抗率
N	NBR (ニトリルゴム)	A55/S	-26 ~ 120°C	黒	—
S	シリコーンゴム	A55/S	-60 ~ 250°C	白	—
U	ウレタンゴム	A55/S	-20 ~ 75°C	青	—
F	ふっ素ゴム	A70/S	-10 ~ 230°C	黒に白点	—
NE	導電性 NBR (ニトリルゴム)	A70/S	0 ~ 60°C	黒に青点	800 ~ 1000 Ω · cm
SE	導電性シリコーンゴム	A55/S	-10 ~ 130°C	黒に赤点	5 ~ 15 Ω · cm

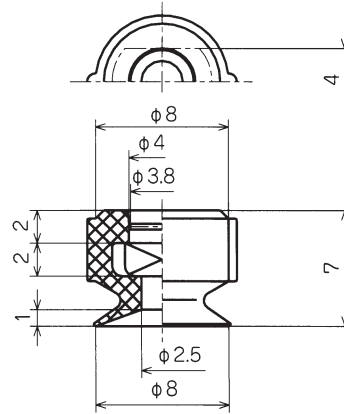
注) 体積抵抗率は導電性を表すもので、cm³当たりの抵抗値を表す。

外形寸法図

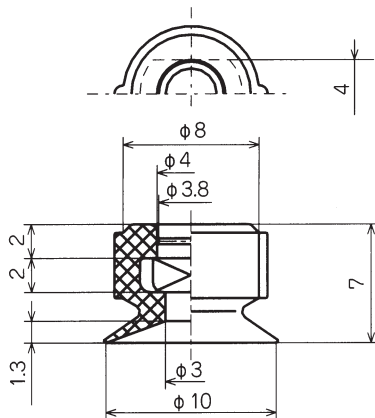
(mm)



PQQ-6



PQQ-8



PQQ-10