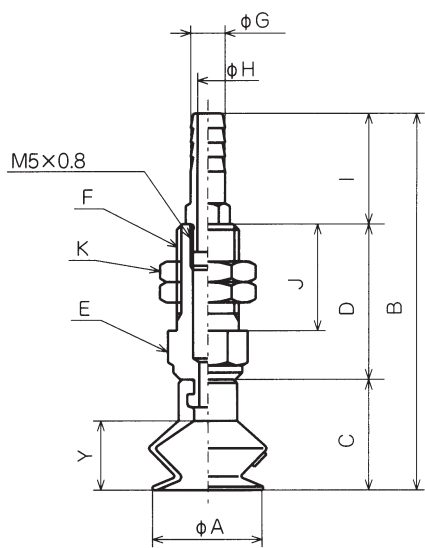
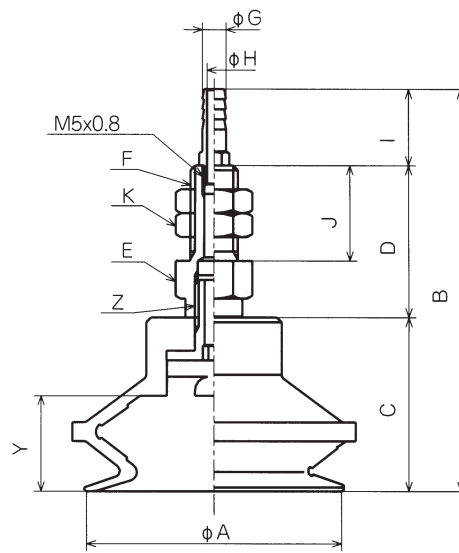


外形寸法図

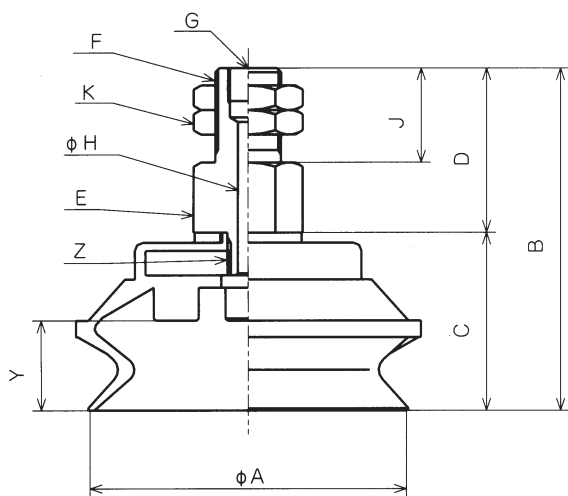
(mm)



PBTK-10A/15A



PBTK-20/30/40/50



PBTK-75

PBTK	A	B	C	D	E	F	G	H	I	J	K	Y	Z	質量 (g)
PBTK-10A	10	47	13.5	22.5	10H	M9×1.0	5	3	11	15.5	12H	7.5		15
PBTK-15A	15	49.5	16	22.5	10H	M9×1.0	5	3	11	15.5	12H	10		15
PBTK-20	20	52.5	19.5	22	10H	M8×1.25	5	3	11	15	10H	12	M5×0.8	21
PBTK-30	30	73.5	30.5	32	14H	M10×1.5	5	3	11	20	14H	17	M6×1.0	45
PBTK-40	40	73.5	30.5	32	14H	M10×1.5	5	3	11	20	14H	15.5	M6×1.0	48
PBTK-50	50	79.5	36.5	32	14H	M10×1.5	5	3	11	20	14H	20	M8×1.25	62
PBTK-75	75	78.5	43.5	40	21H	M16×1.5	Rc1/8	5		23	21H	22	M10×1.25	186

パット