

エコパッド/PKB・MG

形式番号

PK ^①M ^②G - ^③60 - W

①パッド形状

B	じゃばら形パッド
M	平形パッド

②パッド径

30	φ 30 (平形のみ)
30T	φ 30 (平形のみ)
40	φ 40 (平形のみ)
40T	φ 40 (平形のみ)
50	φ 50 (じゃばら形のみ)
50M	φ 50 (平形のみ)
50T	φ 50 (平形のみ)
60	φ 60
60T	φ 60 (平形のみ)
75	φ 75 (平形のみ)
75T	φ 75 (平形のみ)
80	φ 80 (じゃばら形のみ)
85K	φ 85 (平形のみ)
100	φ 100 (平形のみ)
100K	φ 100 (平形のみ)
100T	φ 100 (平形のみ)
110	φ 110 (じゃばら形のみ)

③パッドゴム材質

W	ニトリル2 硬度 55° /95°
---	-------------------

パッド標準仕様

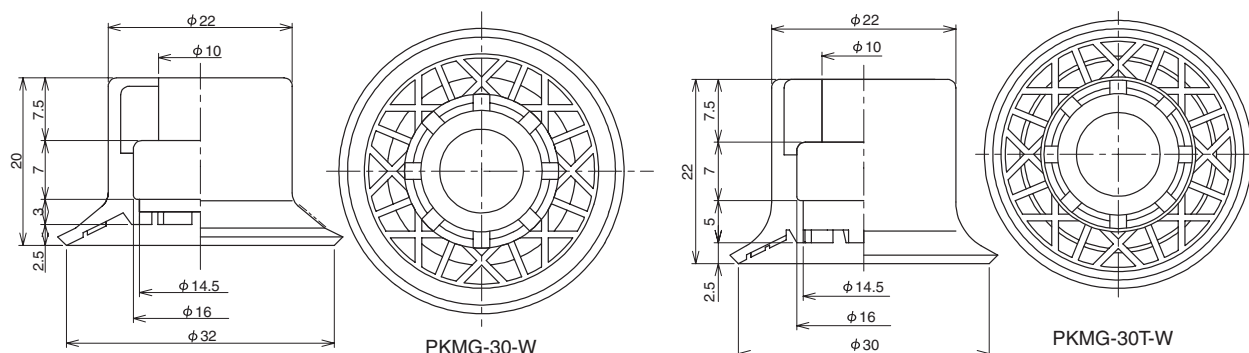
記号	材質	硬度 (Hs)	使用温度範囲	色
W	ニトリル2 硬度	A55・95/S	-26 ~ 120℃	黒

金具対応一覧

	形式番号	じゃばら形パッド				平形パッド														
		50	60	80	110	30	30T	40	40T	50M	50T	60	60T	75	75T	85K	100	100K	100T	
止 め ね じ	TN-PKM-30-M10					○	○	○	○		○									
	TN-PK-100-M10	○	○	○	○					○		○	○	○	○	○	○	○	○	
	TN-PK-100-M10F	○	○	○	○					○		○	○	○	○	○	○	○	○	
	TN-PK-100-M12	○	○	○	○					○		○	○	○	○			○	○	
	TN-PK-6710	○	○	○	○					○		○	○	○	○			○	○	

外形寸法図

(mm)



パッド