



NEW 刃具取付け台

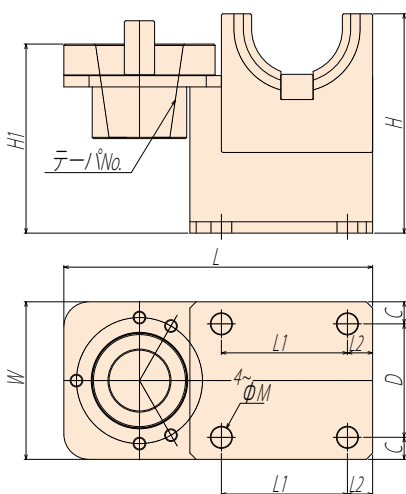
NEW LOCKING FIXTURE

高能率段取用
新製品



特長 Features

- ◆ ツールホルダの刃具セッティングやプルスタッド取付、取外しに最適。
It is most suitable for the tool setting to a tool holder and the installation/disassembly of the pull stud.
- ◆ 縦・横を問わず作業性の良いポジションでの交換が可能。
The exchange at a work-related good position is possible regardless of length, the side.
- ◆ コンパクトで段取り時間の短縮が可能。
Shortening of the preparation time is possible with a compact.
- ◆ ツール部分の傷防止の為、テーパ接触部にはアルミ合金を使用。
For prevention of wound of the tool part, I use aluminum alloy for the taper contact department.



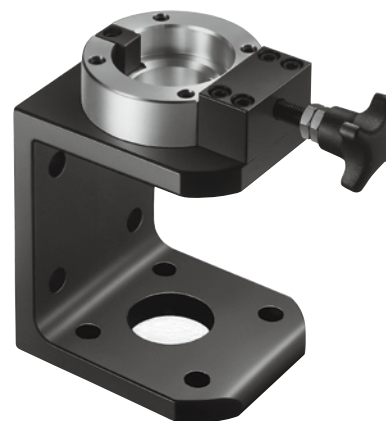
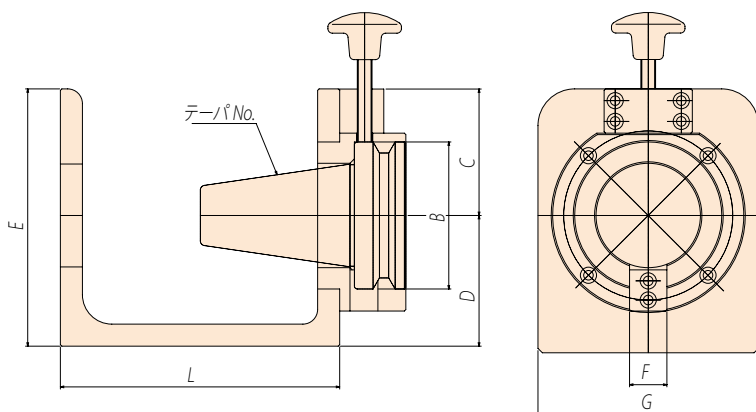
CODE	テーパNo. Taper No.	L	W	H	H1	L1	L2	D	C	M
LF-BT30	BT30	200	100	140	112	80	20	60	20	12.3
LF-BT40	BT40	245	125	174	150	100	24	90	17.5	16.3
LF-BBT30	BBT30	200	100	140	112	80	20	60	20	12.3
LF-BBT40	BBT40	245	125	174	150	100	24	90	17.5	16.3

※ご注意:作業台、定盤等に確実に固定の上、ご使用ください。

ロックング フィクスチャア 刃具取付け台

LOCKING FIXTURE

- ◆ 刃具、プルスタッドの取付け取外しに最適。
Easy to fix and remove the cutting tool and pull stud.
- ◆ 縦置き、横置き自由に置け確実に刃物、プルスタッドをセッティングができます。
Usable vertical and horizontal position.
- ◆ ツール挿入部はアルミ合金で仕上げております、ツールに傷を付けません。
The part of fixture contact with shank is made of aluminum alloy to prevent the tool hurt.



CODE	テーパNo. Taper No.	φB	F	L	E	G	D	C
40230	30	46	16	175	130	110	63.5	66.5
40240	40	63		180				
50250	50	100	25.4	235	175	150	88.9	86.1