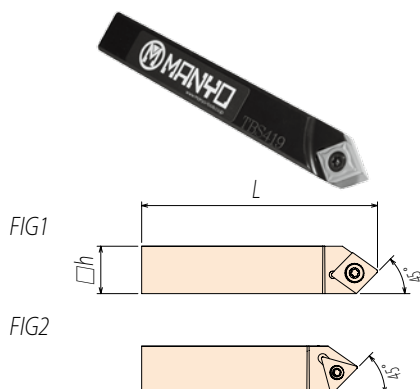
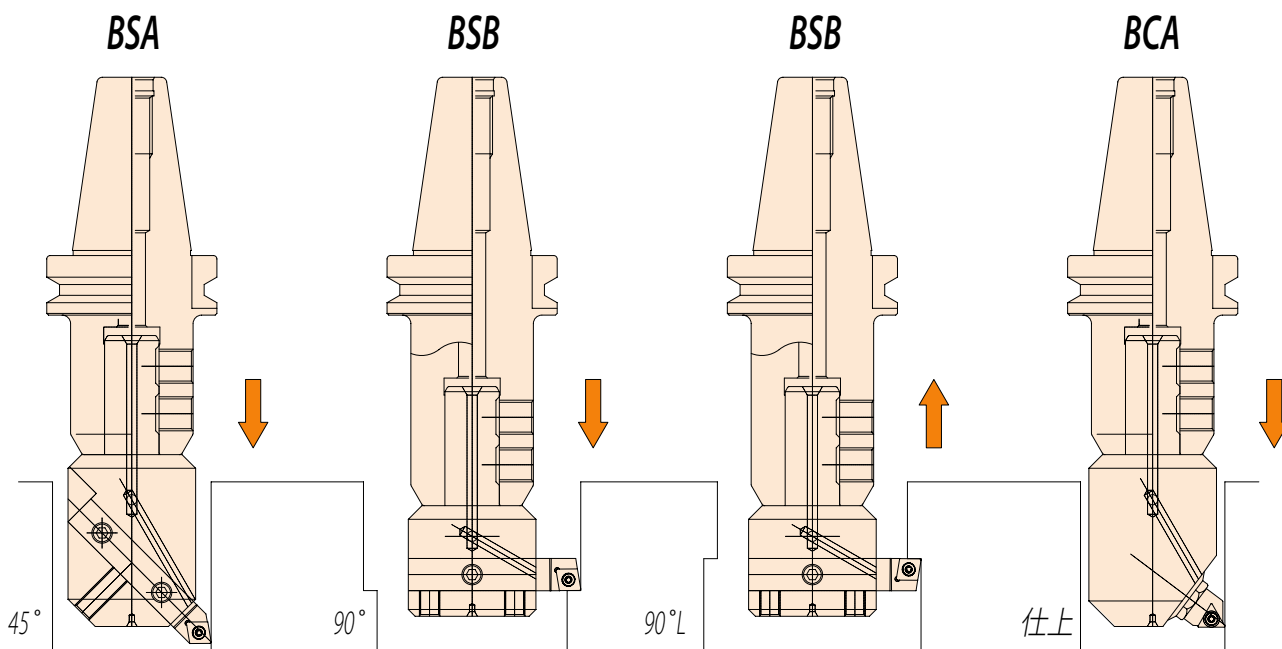


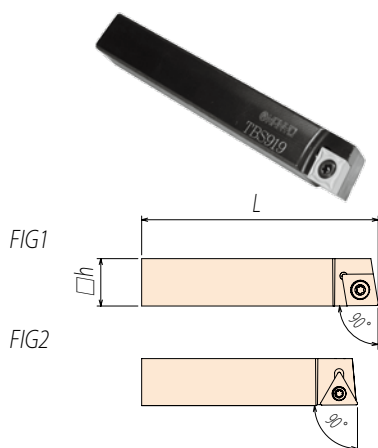


TBS スローアウェイ式角バイト

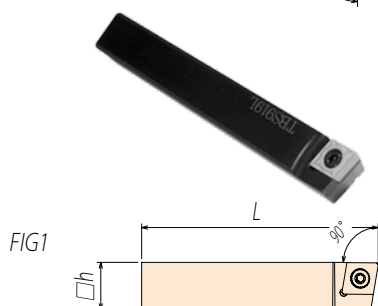
THROW-AWAY BORING CUTTERS



45°						
CODE	FIG	□ h	L	締付ネジ	レンチ	適合チップ
TBS 413	1	13	80	MS4011A	TF15	CC □□ 09T3 □□
TBS 416		16	120			
TBS 419		19	140			
TBS 425		25	150			
TSBS413	2	13	80	MS2506A	TF9	TC □□ 1102 □□
TSBS416		16	120			
TSBS419		19	140			
TSBS425		25	150			



90°						
CODE	FIG	□ h	L	締付ネジ	レンチ	適合チップ
TBS 913	1	13	80	MS4011A	TF15	CC □□ 09T3 □□
TBS 916		16	120			
TBS 919		19	140			
TBS 925		25	150			
TSBS913	2	13	80	MS2506A	TF9	TC □□ 1102 □□
TSBS916		16	120			
TSBS919		19	140			
TSBS925		25	150			



90° Lバックボーリング						
CODE	FIG	□ h	L	締付ネジ	レンチ	適合チップ
TBS913L	1	13	80	MS4011A	TF15	CC □□ 09T3 □□
TBS916L		16	120			
TBS919L		19	140			

インサートチップは刃物メーカーのチップをご使用ください。
Inserts are sold separately.

TBS スローアウェイ式角バイト THROW-AWAY BORING CUTTERS