



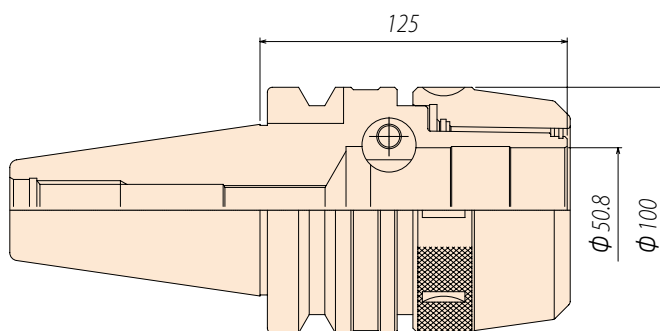
CWM ウェッジミーリングチャック BT50

WEDGE MILLING CHUCK



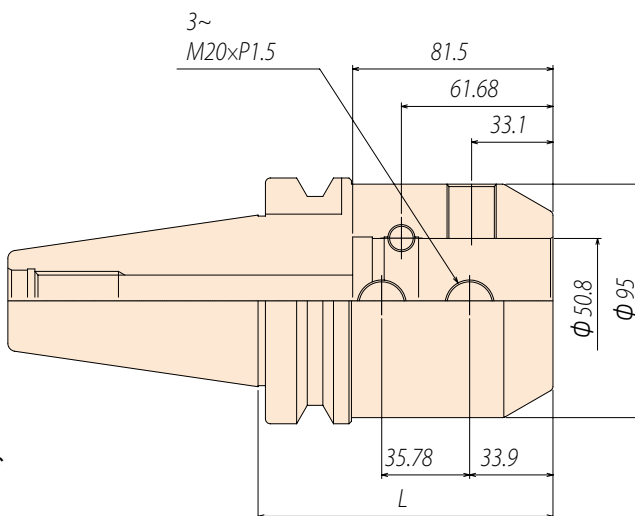
BT50-CWM50.8-125

- ◆ 重切削に対し抜け、滑り、ビビリが無い。
No vibration, no slipping, no end mill fall off.
- ◆ ミーリングチャック機能により高精度です。
Achieve high accuracy by adding milling chuck structure.
- ◆ ウェッジミルホルダとミーリングチャックの長所を併せもった、特許取得ホルダです。
Patented holder. (Wedge Mill Holder + Milling Chuck)



SLD ピンロックエンドミルホルダ BT50

PIN LOCK HOLDER



- ◆ コンビネーションシャンクエンドミル用ホルダ
This holder is for combination end mill.
- ◆ 抜け防止ピンにより、超重切削が可能です。
Pin-Lock type. No problem to use for heavy cutting.

CODE		L
BT50-SLD50.8	-120	120
	-150	150
	-180	180

■ 特殊サイズも注文により製作いたします。 Special size is available upon request.