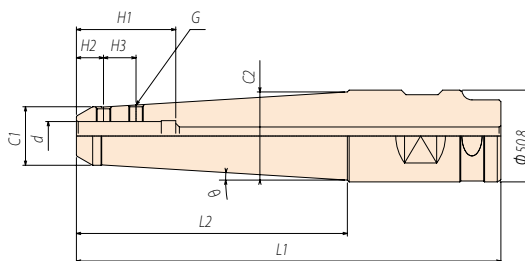




# ST エクステンションサイドロックホルダ

## EXTENSION SIDE LOCK HOLDER



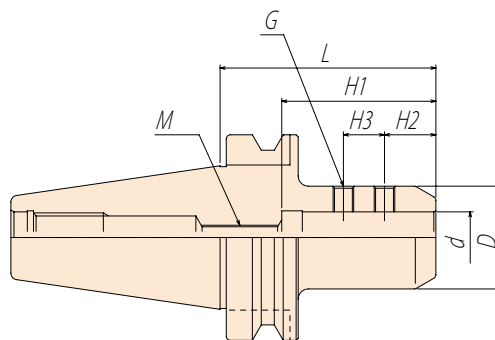
### ST50.8

CODE	$\phi d$	L2	L1	C1	C2	$\theta$	H1	H2	H3	G
ST50.8-SLM10 - 75	10	75	160	22.9	32.5	4°	45	15	15	M6
-150		150	235		43					
-200		200	285		48.8	3°49'				
-250		250	335			3°2'				
SLM12 - 75	12	75	160	24.9	34.5	4°	50	15	15	M8
-150		150	235		45					
-200		200	285		48.8	3°32'				
-250		250	335			2°47'				
SLM16 - 75	16	75	160	32.4	41.6	4°	55	15	18	M8
-150		150	235		48.8					
-200		200	285			48.8				
-250		250	335		1°57'					
SLM20 - 75	20	75	160	36.4	45.2	4°	58	18	18	M8
-150		150	235		48.8					
-200		200	285			48.8				
-250		250	335		1°29'					
SLM25 - 75	25	75	160	48.8	48.8	-	65	24	24	M12
-150		150	235							
-200		200	285							
-250		200	285							

■特殊サイズも注文により製作いたします。 Special size is available upon request.

# SLA サイドロックホルダ

## SIDE LOCK HOLDER



### BT40

CODE	$\phi d$	L	D	H1	H2	H3	M	G
BT40-SLA12 - 90	12	90	42	25 ~ 48	14	14	M10	M10
-SLA16 - 90	16		48	30 ~ 48				
-SLA20 - 90	20		50	55 ~ 70	25	20	M12	
-SLA25 - 90	25							
-SLA32 - 90	32		60	65 ~ 80	30			
-SLA40 - 90	40		70	65	15	25	M12	

### BT50

CODE	$\phi d$	L	D	H1	H2	H3	M	G
BT50-SLA12 -105	12	105	42	25 ~ 48	14	14	M10	M10
-SLA16 -105	16		48	30 ~ 48				
-SLA20 -105	20		50	55 ~ 70	25	20	M12	
-SLA25 -105	25							
-SLA32 -105	32		60	65 ~ 80	30			
-SLA40 -105	40		70	70 ~ 85				
-SLA42 -105	42							

■特殊サイズも注文により製作いたします。 Special size is available upon request.