



MMC ミルマックス ミーリングチャック

MILLMAX MILLING CHUCK



把握力

- ◆ 増量した多数のニードルローラと剛性値を弱めないように考案した内径の6ヶ所の溝にテーパを付けたチャックの把握力は500Kg-m。

A combination of increased number of needle rollers and 6 tapered grooves inside of the chuck body exerts 500kg-m chucking force.

精度保証

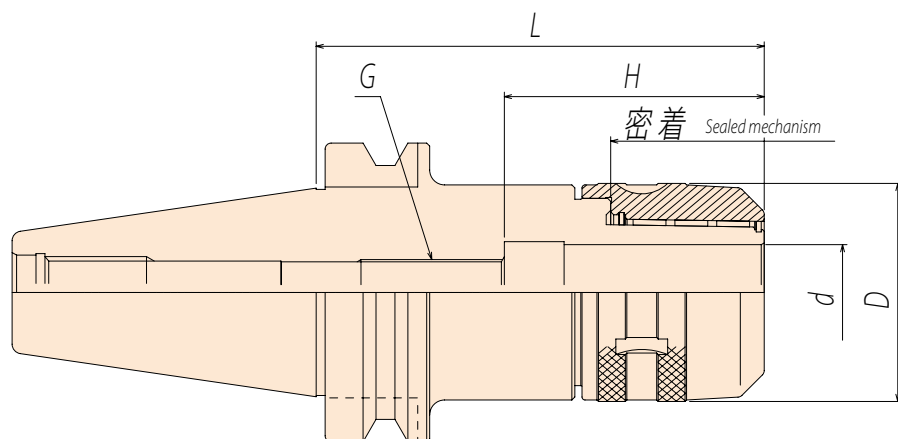
- ◆ チャック口元から150mm先端にて10 μ を保証。

Engagement of nosepiece with chuck body creates uni body structure and increases rigidity tremendously.

寿命

- ◆ ニッケル、クロム、モリブデンを含有する。
- ◆ 特殊鋼を焼入及びサブゼロ処理を施して、長寿命を保証。

Highest quality material: Nickel chrome molybdenum steel, hardened and sub zero treatment guarantees long life.



BT30

CODE	ϕd	L	D	H	G
BT30-MMC20 - 75	20	75	52	67	M18 × P1.5
- 90		90			

BT40

CODE	ϕd	L	D	H	G
BT40-MMC20 - 90	20	90	52	67	M18 × P1.5
- 120		120			
- 150		150			
- 200		200			
BT40-MMC25 - 90	25	90	60	80	M18 × P1.5
- 120		120			
- 150		150			
- 200		200			
BT40-MMC32 - 90	32	90	73	87	M18 × P1.5
- 105		105			
- 120		120			
- 150		150			
- 200		200			
BT40-MMC42 - 120	42	120	93	90	M22 × P1.5

■ コレット、レンチは付属しておりません。別途お求めください。詳細はP28

■ 特殊サイズも注文により製作いたします。 Special size is available upon request.