



# HMA ヘッドマスターアーバ (モジュラーヘッド用)

HEAD MASTER ARBOR (FOR MODULAR MILLS)



## BT50

CODE	L	L1	M	φd	φD	φD1
BT50-HMA8	- 85	85	M8	8.5	14.5	19.4
	-135	135				24.6
BT50-HMA10	- 85	85	M10	10.5	18.5	20
	-135	135				28.6
BT50-HMA12	- 85	85	M12	12.5	23.5	25
	-135	135				33.6
	-185	185				38.9
	-250	250				45.7
	-300	300				50.9
BT50-HMA16	- 85	85	M16	17	29	32
	-135	135				39.1
	-185	185				44.4
	-250	250				51.2
	-300	300				56.4

■特殊サイズも注文により製作いたします。 Special size is available upon request.

## HMA-ST ストレートシャンク ヘッドマスターアーバ (モジュラーヘッド用)

STRAIGHT SHANK HEAD MASTER ARBOR (FOR MODULAR MILLS)

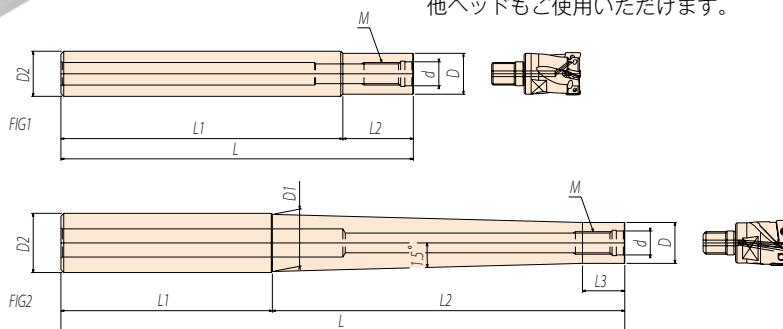
### 特長 Features

- ◆ 金型や部品の加工において能率を飛躍的に向上いたします。
- ◆ ヘッド交換式で工具管理が容易。  
Head can be changed easily.
- ◆ 干渉の為、首下部を追加加工して使用していただけます。  
High rigidity due to minimum projection length.
- ◆ センタースルーオイルホール対応。  
Coolant through body.

### 適合ヘッドメーカー

SECO	コンビマスターヘッド
SANDVIK	モジュラーコロミル
ダイジェット	モジュラーヘッド
三菱マテリアル	スクリューインツール
日立ツール	モジュラーミル
イ斯卡ル	マルチマスターを除く

■取付け部(ネジサイズとイン口径)が同じであれば他ヘッドもご使用いただけます。



## ST

CODE	FIG	φD2	L	L1	L2	L3	M	φd	φD	φD1
ST16-HMA8	1	16	150	120	30	-	M8	8.5	14.5	-
			200	150	50					
ST20-HMA10	1	20	150	120	30	-	M10	10.5	18.5	-
			200	150	50					
ST25-HMA12	1	25	150	120	30	-	M12	12.5	23.5	-
			200	150	50					
			250	200	100					
			300	200	100					
ST32-HMA16	1	32	200	150	50	-	M16	17	29	-
			250	200	100					
			300	200	100					
ST42-HMA16	2	42	400	150	250	30				40.5

■特殊サイズも注文により製作いたします。 Special size is available upon request.