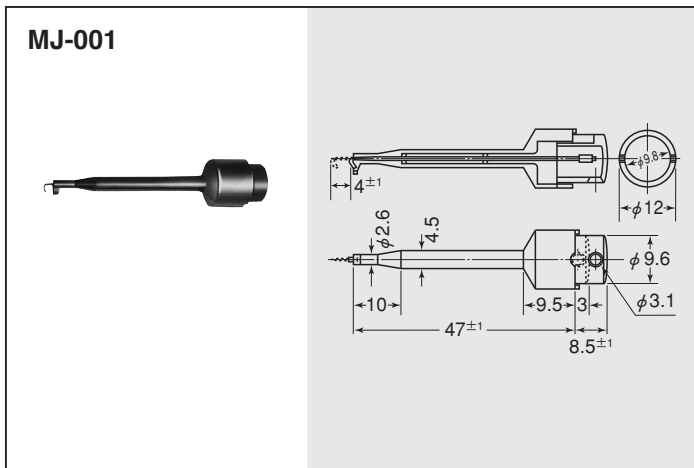
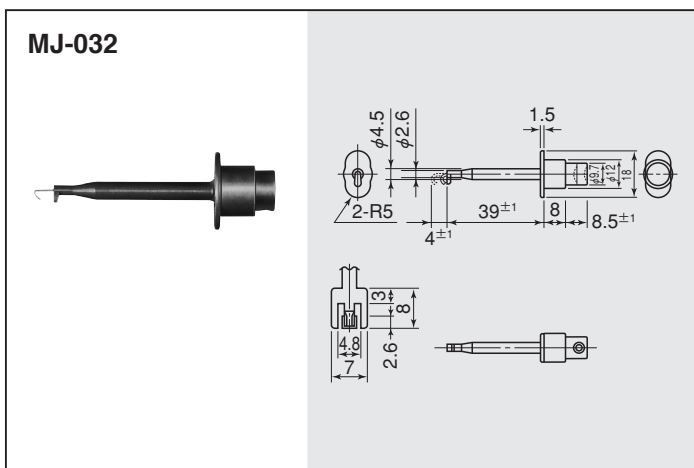


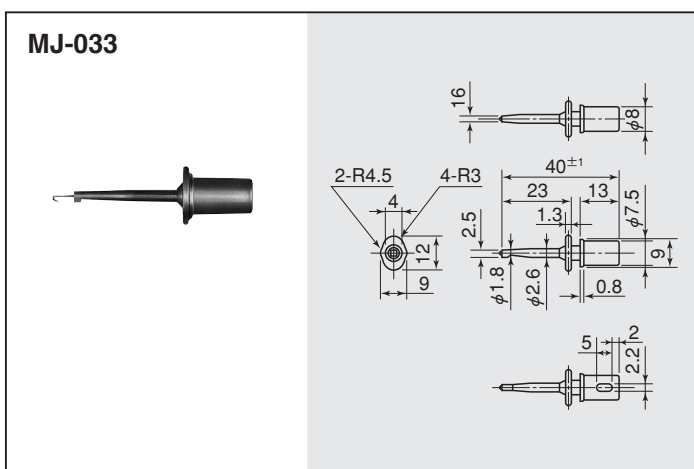
ICクリップ / ICTESTCLIPS



最大許容電流 Maximum Allowable Current	1A.125V.AC
絶縁抵抗 INSULATION RESISTANCE	DC.500V100MΩ以上 (MIN)
絶縁耐圧 VOLTAGE BREAKDOWN	AC.1500V 1分間 (Minute)
カラー COLOR	赤、黒、白、黄、青、緑 Red, Black, White, Yellow, Blue, Green
絶縁部材質 DEAD PART MATERIAL	ポリアミド (66ナイロン) Nylon



最大許容電流 Maximum Allowable Current	1A.125V.AC
絶縁抵抗 INSULATION RESISTANCE	DC.500V100MΩ以上 (MIN)
絶縁耐圧 VOLTAGE BREAKDOWN	AC.1500V 1分間 (Minute)
カラー COLOR	赤、黒、白、黄、青、緑 Red, Black, White, Yellow, Blue, Green
絶縁部材質 DEAD PART MATERIAL	ABS樹脂 ABS Resin



最大許容電流 Maximum Allowable Current	0.3A.50V.AC
絶縁抵抗 INSULATION RESISTANCE	DC.500V100MΩ以上 (MIN)
絶縁耐圧 VOLTAGE BREAKDOWN	AC.500V 1分間 (Minute)
カラー COLOR	赤、黒、白、黄、青、緑 Red, Black, White, Yellow, Blue, Green
絶縁部材質 DEAD PART MATERIAL	ABS樹脂 ABS Resin