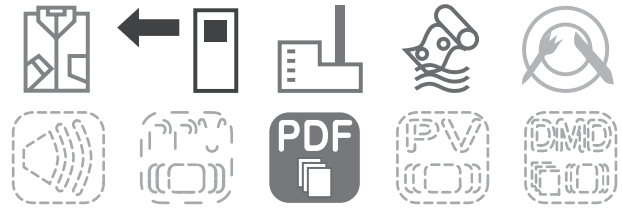




マイクロベローズ式パイロット作動形蒸気用減圧弁

RE10N_型



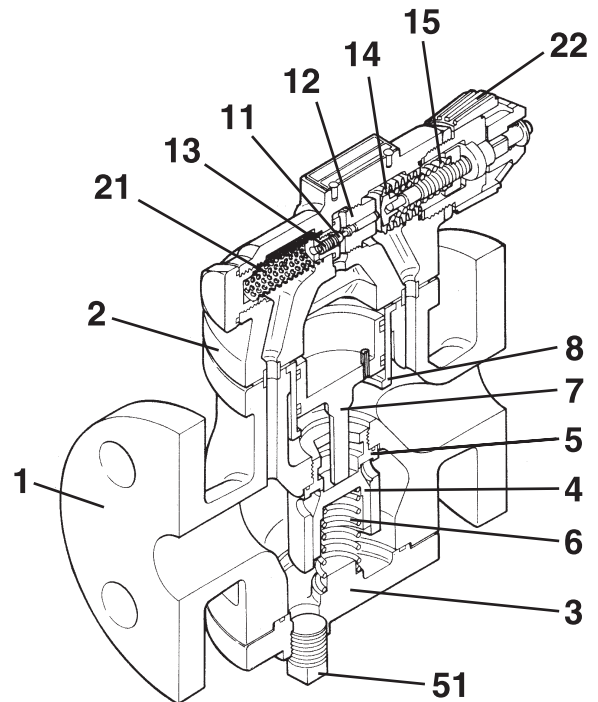
特長

- 小型・軽量で取付スペースが小さくてすみます。
- ハンドル操作(ロック機構付)だけで簡単に調整できます。
- ステンレス製マイクロベローズと高精度パイロットバルブの開発で確実に制御します。
- ステンレス製マイクロベローズと過応力防止機構(特許出願中)の働きで耐久性にすぐれています。
- コンパクト設計により放散熱量が減少します。
- 要部にテフロンガスケットを採用していますので、シール性がよく、そのうえ市販工具で分解、組立、部品交換が簡単にできますので、メンテナンス性にすぐれています。

用途

- 食品工業・染色工業、
クリーニング産業・アパレル産業、
暖房設備・空調設備など

構造図



- (1) ボデー、(2) カバー、(3) ボトムフランジ、(4) バルブ、(5) バルブシート、(6) スプリング、(7) ピストン、(8) シリンダライナ、(11) パイロットバルブ、(12) パイロットバルブシート、(13) スプリング、(14) ベローズ、(15) スプリング、(21) スクリーン、(22) ハンドル、(51) プラグ

蒸気流量・呼び径選定図

