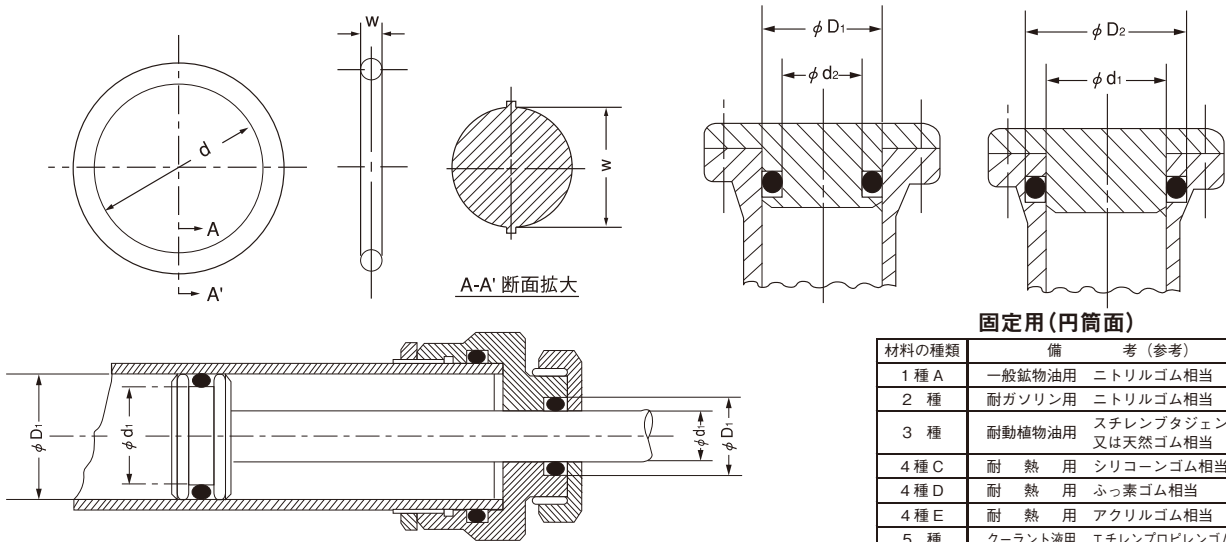


## JASO F404 2000 番 (運動用、固定用)



固定用(円筒面)

材料の種類	備 考 (参考)
1 種 A	一般鉱物油用 ニトリルゴム相当
2 種	耐ガソリン用 ニトリルゴム相当
3 種	耐動植物油用 スチレンブタジェンゴム 又は天然ゴム相当
4 種 C	耐 熱 用 シリコンゴム相当
4 種 D	耐 熱 用 ふっ素ゴム相当
4 種 E	耐 熱 用 アクリルゴム相当
5 種	クーラント液用 エチレンプロピレンゴム相当

JASO 呼び番号	呼 び 内 径	O リ ン グ の 寸 法		J I S 呼び番号	旧呼び番号	
		太 さ W	内 径 d			
24010	10	2.4 ± 0.07	9.8	P 10A	2010	
24011	11.2		11.0	± 0.12	P 11.2	2011
24012	12.5		12.3		P 12.5	2012
24013	13.2		13.0			2013
24014	14		13.8		P 14	2014
24015	15		14.8		P 15	2015
24016	16		15.8		P 16	2016
24017	17		16.8			2017
24018	18		17.8		P 18	2018
24019	19		18.8			2019
24020	20		19.8		P 20	2020
24021	21		20.8		P 21	2021
24022	22.4		22.1			2022
24023	23.6		23.3			2023
24025	25		24.7			2025
24026	26.5		26.2			2026
24028	28		27.7	± 0.15		2028
24030	30.5		29.7			2030
24031	31.5		31.2			2031
24033	33.5	33.2			2033	
24035	35.5	35.2			2035	
24037	37.5	37.2			2037	
24040	40.5	39.7			2040	
24042	42.5	42.2			2042	
24045	45	44.7			2045	
24047	47.5	47.2			2047	
24050	50	49.7			2050	
24053	53	52.6	± 0.25		2053	
24056	56	55.6			2056	
24060	60	59.6			2060	
24063	63	62.6			2063	
24067	67	66.6			2067	
24071	71	70.6	± 0.40		2071	

JASO