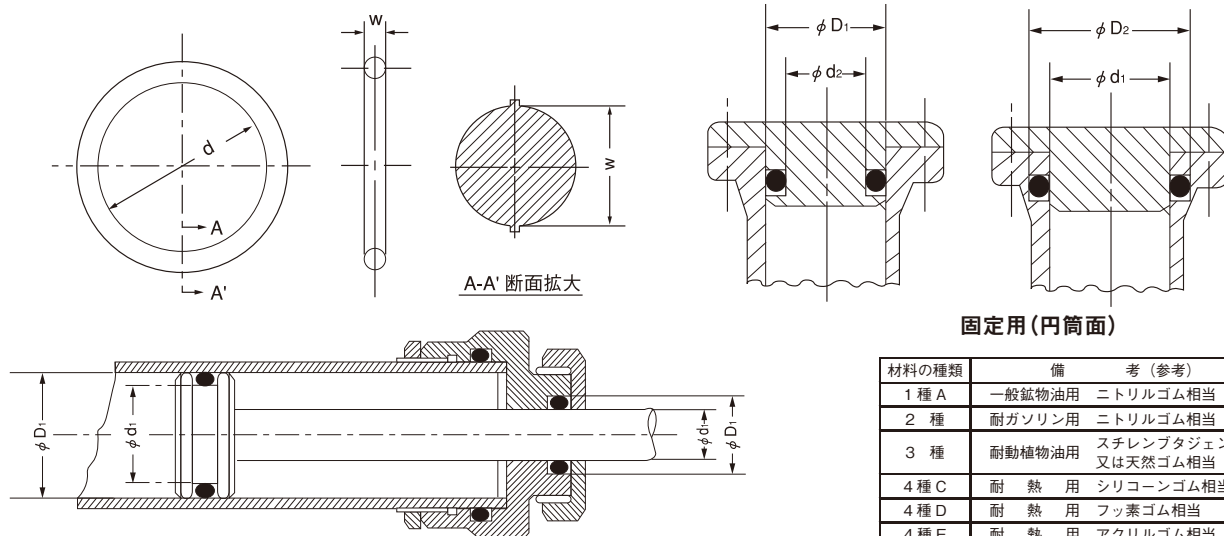


JASO F404 1000 番 (運動用、固定用)



固定用 (円筒面)

材料の種類	備 考 (参考)
1 種 A	一般鉱物油用 ニトリルゴム相当
2 種	耐ガソリン用 ニトリルゴム相当
3 種	耐動植物油用 スチレンブタジエンゴム 又は天然ゴム相当
4 種 C	耐 熱 用 シリコンゴム相当
4 種 D	耐 熱 用 フッ素ゴム相当
4 種 E	耐 熱 用 アクリルゴム相当
5 種	クーラント液用 エチレンプロピレンゴム相当

JASO 呼び番号	呼 び 内 径	O リ ン グ の 寸 法		J I S 呼び番号	旧呼び番号		
		太 さ W	内 径 d				
19003	3	1.9 ± 0.07	2.8	± 0.12	P 3	1003	
19004	4		3.8		P 4	1004	
19005	5		4.8		P 5	1005	
19006	6		5.8		P 6	1006	
19007	7		6.8		P 7	1007	
19008	8		7.8		P 8	1008	
19009	9		8.8		P 9	1009	
19010	10		9.8		P 10	1010	
19011	11.2		11.0				1011
19012	12.5		12.3				1012
19013	13.2	13.0			1013		
19014	14	13.8			1014		
19015	15	14.8			1015		
19016	16	15.8			1016		
19017	17	16.8			1017		
19018	18	17.8			1018		
19019	19	18.8			1019		
19020	20	19.8			1020		
19021	21.2	21.0			1021		
19022	22.4	22.1			1022		
19023	23.6	23.3			1023		
19025	25	24.7		± 0.15	1025		
19026	26.5	26.2			1026		
19028	28	27.7			1028		
19030	30	29.7			1030		
19031	31.5	31.2			1031		
19033	33.5	33.2			1033		
19035	35.5	35.2			1035		

JASO