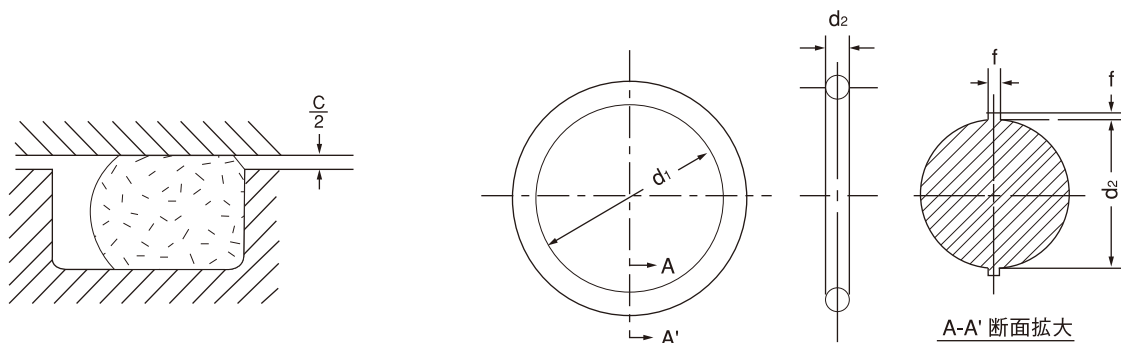


## 航空機用 O リングパッキン (油圧用) みぞ寸法及び形状 AN-6227 (旧 JIS-W-1516)



O リング 呼び寸法	断面 実寸法 d <sub>2</sub>	R	直径 すきま c 最大	みぞの幅 G <sup>+0.25</sup> / <sub>0</sub>		
				バックアップ リングなし	バックアップ リング1個	バックアップ リング2個
1 ~ 7	1.78	0.13 ~ 0.38	0.10	2.39	3.78	5.26
8 ~ 14	2.62	0.13 ~ 0.38	0.13	3.58	4.65	6.22
15 ~ 27	3.53	0.25 ~ 0.64	0.15	4.78	5.72	7.72
28 ~ 52	5.33	0.51 ~ 0.76	0.18	7.14	8.48	10.77
53 ~ 88	6.98	0.51 ~ 0.76	0.25	9.52	11.18	14.63

6227

呼 番 び 号	O リング呼び寸法 (in)			O リング実寸法 (mm)				みぞ部の寸法 (mm)					
	W	d	D	d <sub>2</sub>		d <sub>1</sub>		d		D			
1	1/16	1/8	1/4	1.78	± 0.07	± 0.12	2.90	3.12	0	- 0.03	5.97	+0.03 0	
2	1/16	5/32	9/32				3.68				3.91		6.76
3	1/16	3/16	5/16				4.47				4.70		7.54
4	1/16	7/32	11/32				5.28				5.51		8.36
5	1/16	1/4	3/8				6.07				6.30		9.14
6	1/16	5/16	7/16				7.65				7.87		10.72
7	1/16	3/8	1/2				9.25				9.47		12.32
8	3/32	3/8	9/16	2.62	± 0.07	± 0.12	9.19	9.47	0	- 0.05	14.00	+0.05 0	
9	3/32	7/16	5/8				10.77				11.05		15.57
10	3/32	1/2	11/16				12.37				12.65		17.17
11	3/32	9/16	3/4				13.94				14.22		18.75
12	3/32	5/8	13/16				15.54				15.82		20.35
13	3/32	11/16	7/8				17.12				17.40		21.92
14	3/32	3/4	15/16				18.72				19.00		23.52
15	1/8	3/4	1	3.53	± 0.10	± 0.15	18.64	19.00	0	- 0.05	25.17	+0.05 0	
16	1/8	13/16	1 1/16				20.22				20.57		26.75
17	1/8	7/8	1 1/8				21.82				22.17		28.35
18	1/8	15/16	1 3/16				23.39				23.75		29.92
19	1/8	1	1 1/4				24.99				25.35		31.52
20	1/8	1 1/16	1 5/16				26.57				26.92		33.10
21	1/8	1 1/8	1 3/8				28.17				28.52		34.70
22	1/8	1 3/16	1 7/16				29.74				30.10		36.27
23	1/8	1 1/4	1 1/2				31.34				31.70		37.87
24	1/8	1 5/16	1 9/16				32.92				33.27		39.45
25	1/8	1 3/8	1 5/8				34.52				34.87		41.05