

A-100 MARIC チューブラ引戸鎌錠(表示付・間仕切)

- 材質:座/アルミ
- 仕上:SG、アンバー、シルバー、黒(艶消)、白、ブロンズ
- 前後調整受座付
- B/S:51mm・38mm
- 扉厚:28~36mm



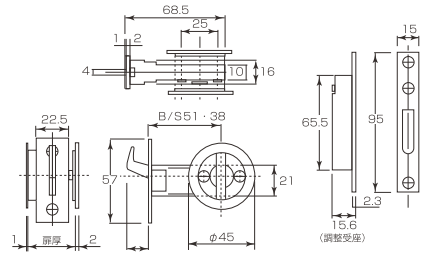
〈白〉



〈黒〉



〈ブロンズ〉



特徴 チューブラケースの切欠孔は、丸孔加工(7分:21mm)です。鎌が出ている状態で誤って扉を開けても、鎌がストライクにぶつかれば鎌はケース内に収納されます。つまみやすい大型サムターン付(戸袋に収納される引戸の場合は大型サムターンが当たらない様、戸当が必要です。)

(mm)

■ = { 51(B/S51)
38(B/S38) 価格は同値です。

コード番号	箱入数	甲入数	仕上/価格(税抜)				
			SG ★=R	アンバー ★=A	シルバー ★=7	ブロンズ ★=6	白 ★=S
A-100 HY ■■■★	表示錠	1set	30set	3,740			4,000
A-100 MA ■■■★	間仕切錠	1set	30set	3,740			4,000

A-103 MARIC チューブラ引戸鎌錠(片面サムターン)(両面サムターン)

- 材質:座/アルミ
- 仕上:SG、アンバー、シルバー、黒(艶消)
- 前後調整受座付
- 扉厚:28~40mm(片面サムターン)
28~36mm(両面サムターン)
- B/S:51mm・38mm



〈SG〉



後付大型サムターン付

(mm) ※両面サムターン用扉厚38~40mm用角芯セット 330円

■ = { 51(B/S51)
38(B/S38) 価格は同値です。

特徴 つまみやすい後付大型サムターン付(戸袋に収納される引戸の場合は大型サムターンが当たらない様、戸当が必要です。)

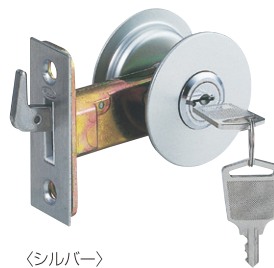
コード番号	箱入数	甲入数	仕上/価格(税抜)				
			SG ★=R	アンバー ★=A	シルバー ★=7	黒(艶消) ★=U	
A-103 KA ■■■★	片面サムターン	1set	30set	4,100			4,370
A-103 RY ■■■★	両面サムターン	1set	30set	4,280			4,550

A-105 MARIC チューブラ引戸鎌錠(簡易シリンダー)(一般住宅用)

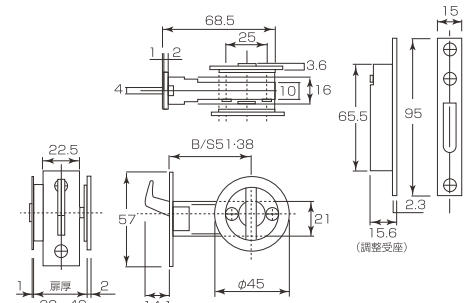
- 材質:座/アルミ
- 仕上:SG、アンバー、シルバー
- 前後調整受座付
- 扉厚:30~40mm
- B/S:51mm・38mm



〈シルバー〉



後付大型サムターン付



■ = { 51(B/S51)
38(B/S38) 価格は同値です。

特徴 チューブラケースの切欠孔は、丸孔加工(7分:21mm)です。鎌が出ている状態で誤って扉を開けても、鎌がストライクにぶつかれば鎌はケース内に収納されます。つまみやすい後付大型サムターン付(戸袋に収納される引戸の場合は大型サムターンが当たらない様、戸当が必要です。)
※標準は扉厚30~35mmになっています。
扉厚35~40mmの場合は付属の35~40mm用角芯に取り替えて下さい。

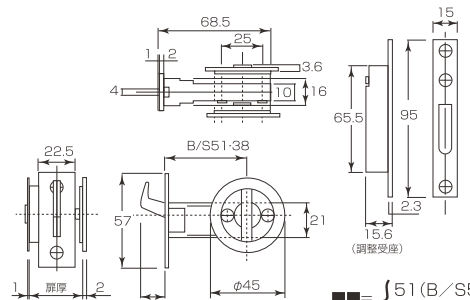
コード番号	箱入数	甲入数	価格(税抜)		
			SG ★=R	アンバー ★=A	シルバー ★=7
A-105 ■■■★	カギ違い	1SET	30SET	6,440	
A-105DO ■■■★	同一キー	1SET	30SET	6,730	

A-106 MARIC チューブラ引戸鎌錠(ディンプルシリンダー)(一般住宅用)

- 材質:座/アルミ
- 仕上:SG、アンバー、シルバー、黒(艶消)
- 前後調整受座付
- 扉厚:30~40mm
- B/S:51mm・38mm



〈黒(艶消)〉



■ = { 51(B/S51)
38(B/S38) 価格は同値です。

※同一キーはシルバーのみとなります。

特徴 チューブラケースの切欠孔は、丸孔加工(7分:21mm)です。鎌が出ている状態で誤って扉を開けても、鎌がストライクにぶつかれば鎌はケース内に収納されます。つまみやすい後付大型サムターン付(戸袋に収納される引戸の場合は大型サムターンが当たらない様、戸当が必要です。)
※標準は扉厚30~35mmになっています。
扉厚35~40mmの場合は付属の35~40mm用角芯に取り替えて下さい。

コード番号	箱入数	甲入数	価格(税抜)			
			SG ★=R	シルバー ★=7	アンバー ★=A	黒(艶消) ★=U
A-106 ■■■★	カギ違い	1SET	30SET	8,280	8,550	8,550
A-106DO ■■■★	同一キー	1SET	30SET	8,550	—	—

パリアフリー
レバーハンドル
ドアハンドル
丁
番
戸
当
戸車レール
引
手
引戸金具
フック
ク
家具・収納
取手つまみ
開きドア金具
換気孔
落し掛金
S T エ
チ
金
具
補強金具
重量車
アイ
ク
ク
そ
の
他