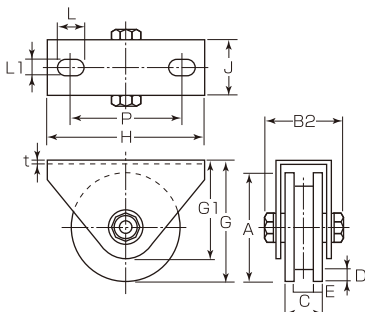


**S-3650 MALCON** オールステンレス 枠付重量車 (コ型)



密閉防塵式ベアリング (SUS440C)  
50φ~110φ 1個入

密閉防塵式ベアリング (SUS440C)  
150φ~200φ 2個入



(mm)

コード番号	サイズ	箱入数	甲入数	価格 (税込)
S-3650 200	200	1ヶ	2ヶ	182,000 (191,100)
S-3650 150	150	1ヶ	4ヶ	105,950 (111,248)
S-3650 110	110	1ヶ	10ヶ	34,840 (36,582)
S-3650 90	90	1ヶ	10ヶ	25,350 (26,618)
S-3650 75	75	1ヶ	10ヶ	15,210 (15,971)
S-3650 60	60	1ヶ	20ヶ	12,550 (13,178)
S-3650 50	50	1ヶ	20ヶ	11,050 (11,603)

A(サイズ)	B	B2	C	D	E	G	G1	H	J	L	L1	P	t	耐重量2ヶ	製品自重	
200φ	50	96	M24	27.0	14.0	11.5	215	160.0	290	70	35	20	216	6.0	2,800kg	14.00kg
150φ	43	88	M20	27.0	15.0	8.0	165	137.0	250	57	35	20	185	4.0	2,200kg	6.50kg
110φ	24	53	M12	14.0	8.0	5.0	120	93.5	145	34	15	11	114	3.0	1,400kg	2.00kg
90φ	20	47	M10	10.5	7.0	4.8	95	76.5	120	30	15	11	95	3.0	1,200kg	1.17kg
75φ	20	47	M10	7.5	7.0	6.3	87.5	76.5	120	30	15	11	85	3.0	650kg	0.94kg
60φ	20	47	M10	7.5	7.0	6.3	67	57.0	100	30	15	11	75	3.0	500kg	0.60kg
50φ	20	47	M10	7.5	7.0	6.3	62	57.0	100	30	15	11	75	3.0	400kg	0.49kg

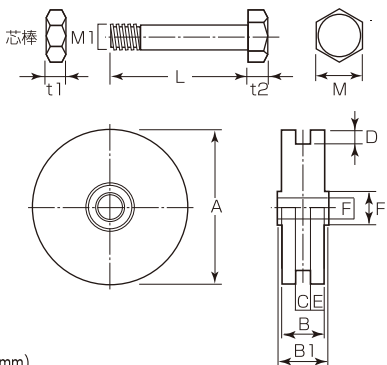
**S-3800 MALCON** オールステンレス 枠無重量車 (コ型)



密閉防塵式ベアリング (SUS440C)  
50φ~110φ 1個入

密閉防塵式ベアリング (SUS440C)  
150φ~200φ 2個入  
※芯棒付

※150φ、200φのボス幅の (B1寸法) については付属ワッシャー分を加算してください。



(mm)

コード番号	サイズ	箱入数	甲入数	価格 (税込)
S-3800 200	200φ	1ヶ	2ヶ	133,900 (140,595)
S-3800 150	150φ	1ヶ	4ヶ	97,500 (102,375)
S-3800 110	110φ	1ヶ	20ヶ	30,940 (32,487)
S-3800 90	90φ	1ヶ	20ヶ	23,140 (24,297)
S-3800 75	75φ	1ヶ	20ヶ	12,350 (12,968)
S-3800 60	60φ	1ヶ	20ヶ	9,750 (10,238)
S-3800 50	50φ	1ヶ	20ヶ	8,450 (8,873)

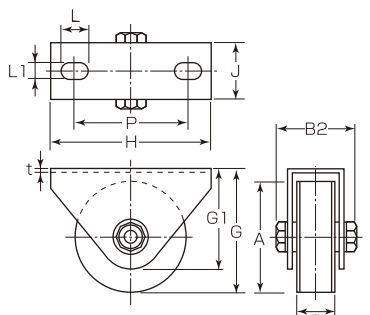
コード番号	A(サイズ)	B	B1	C	D	E	F	F1	箱入数	甲入数	価格 (税込)
S-3800 200	200φ	50	50	27.0	14.0	11.5	25	40	1ヶ	2ヶ	133,900 (140,595)
S-3800 150	150φ	43	43	27.0	15.0	8.0	20	40	1ヶ	4ヶ	97,500 (102,375)
S-3800 110	110φ	24	28	14.0	8.0	5.0	12	20	1ヶ	20ヶ	30,940 (32,487)
S-3800 90	90φ	20	24	10.5	7.0	4.8	10	18	1ヶ	20ヶ	23,140 (24,297)
S-3800 75	75φ	20	24	7.5	7.0	6.3	10	18	1ヶ	20ヶ	12,350 (12,968)
S-3800 60	60φ	20	24	7.5	7.0	6.3	10	18	1ヶ	20ヶ	9,750 (10,238)
S-3800 50	50φ	20	24	7.5	7.0	6.3	10	18	1ヶ	20ヶ	8,450 (8,873)

**S-3750 MALCON** オールステンレス 枠付重量車 (平型)



密閉防塵式ベアリング (SUS440C)  
50φ~110φ 1個入

密閉防塵式ベアリング (SUS440C)  
150φ~200φ 2個入



(mm)

コード番号	サイズ	箱入数	甲入数	価格 (税込)
S-3750 200	200	1ヶ	2ヶ	191,100 (200,655)
S-3750 150	150	1ヶ	4ヶ	107,900 (113,295)
S-3750 110	110	1ヶ	10ヶ	35,750 (37,538)
S-3750 90	90	1ヶ	10ヶ	26,520 (27,846)
S-3750 75	75	1ヶ	10ヶ	15,600 (16,380)
S-3750 60	60	1ヶ	20ヶ	13,000 (13,650)
S-3750 50	50	1ヶ	20ヶ	11,440 (12,012)

A(サイズ)	B	B2	G	G1	H	J	L	L1	P	t	耐重量2ヶ	製品自重	
200φ	50	96	M24	215	160.0	290	70	35	20	216	6.0	2,800kg	15.70kg
150φ	43	88	M20	165	137.0	250	57	35	20	185	4.0	2,200kg	7.80kg
110φ	24	53	M12	120	93.5	145	34	15	11	114	3.0	1,400kg	2.30kg
90φ	20	47	M10	95	76.5	120	30	15	11	95	3.0	1,200kg	1.34kg
75φ	20	47	M10	87.5	76.5	120	30	15	11	85	3.0	650kg	1.03kg
60φ	20	47	M10	67	57.0	100	30	15	11	75	3.0	500kg	0.67kg
50φ	20	47	M10	62	57.0	100	30	15	11	75	3.0	400kg	0.54kg

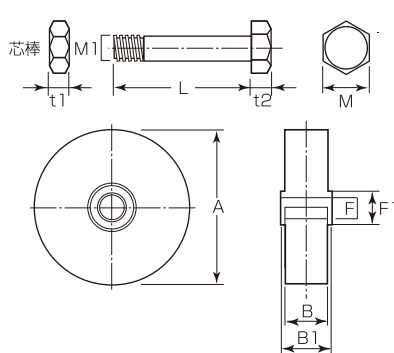
**S-3850 MALCON** オールステンレス 枠無重量車 (平型)



密閉防塵式ベアリング (SUS440C)  
50φ~110φ 1個入

密閉防塵式ベアリング (SUS440C)  
150φ~200φ 2個入  
※芯棒付

※150φ、200φのボス幅の (B1寸法) については付属ワッシャー分を加算してください。



(mm)

コード番号	A(サイズ)	B	B1	F	F1	箱入数	甲入数	価格 (税込)
S-3850 200	200φ	50	50	25	40	1ヶ	2ヶ	140,400 (147,420)
S-3850 150	150φ	43	43	20	40	1ヶ	4ヶ	101,400 (106,470)
S-3850 110	110φ	24	28	12	20	1ヶ	20ヶ	32,500 (34,125)
S-3850 90	90φ	20	24	10	18	1ヶ	20ヶ	24,050 (25,253)
S-3850 75	75φ	20	24	10	18	1ヶ	20ヶ	13,000 (13,650)
S-3850 60	60φ	20	24	10	18	1ヶ	20ヶ	10,270 (10,784)
S-3850 50	50φ	20	24	10	18	1ヶ	20ヶ	8,780 (9,219)

※耐重量は、ラジアル方向 (垂直) における参考耐重量です。