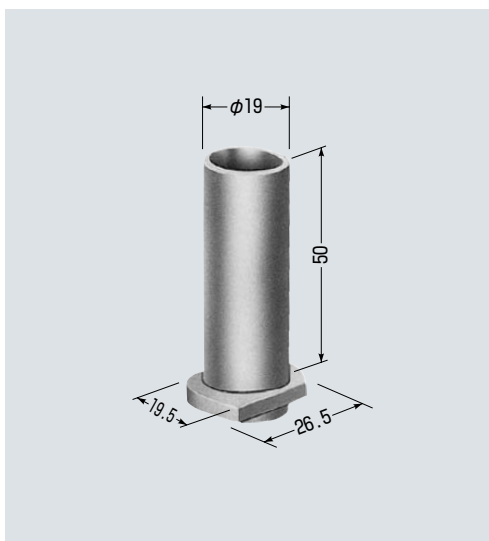
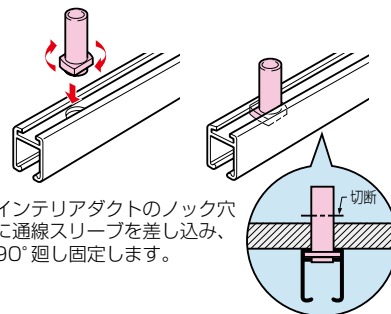


インテリアダクト用 通線スリーブ



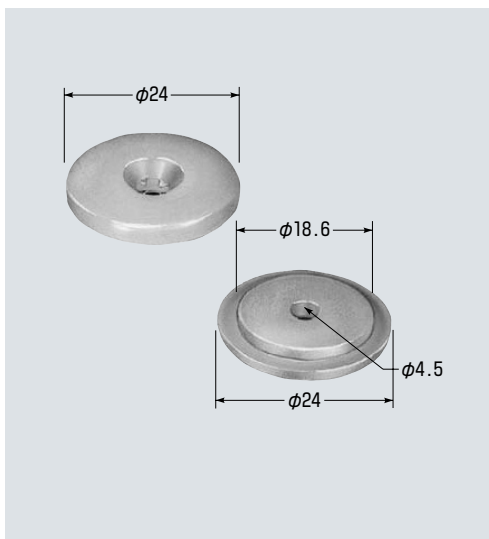
- インテリアダクトから壁・天井裏等へ通線する場合のケーブル保護に使用します。
- ケーブルが傷付きません。
- 壁・天井材の厚さに応じ、自在に切断して使用でき、取付も簡単です。



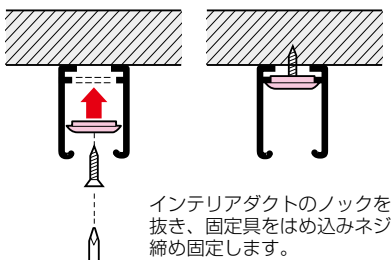
インテリアダクトのノック穴に通線スリーブを差し込み、90°廻し固定します。

品番	適用	入数	最小入数	標準価格
DCZ-4	壁・天井厚(45mm迄)	10	1	68

インテリアダクト 直付け固定具



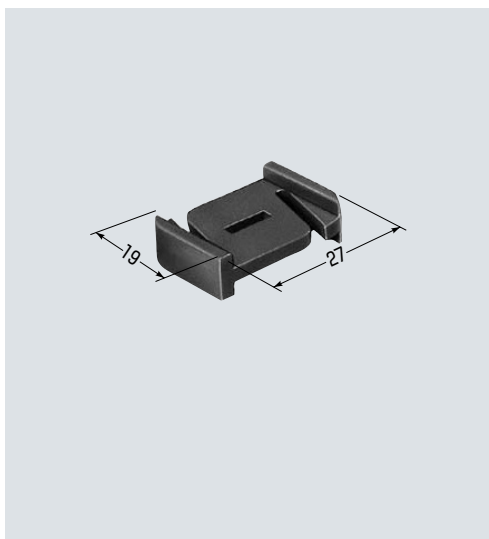
- 木ネジで造営材へインテリアダクト本体を直付けする固定具です。
- インテリアダクトのノック穴を利用してネジ締めだけで簡単に取り付けられ、スッキリ仕上がります。
- インテリアダクト内に出っぱりがなく施工後の配線がラクです。



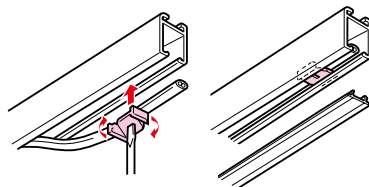
インテリアダクトのノックを抜き、固定具をはめ込みネジ締め固定します。

品番	適用	入数	最小入数	標準価格
DCW-4	プラスチック製	10	1	33

インテリアダクト用 ケーブルクリップ



- インテリアダクトを開口下向使用した場合、配線時のケーブル垂れ下がりの仮止めに使用します。



ケーブルクリップの長穴に(-)ドライバーを差し、ケーブルを入線しながら、インテリアダクト内へクリップを入れ、90°廻し固定します。

品番	適用	入数	最小入数	標準価格
DCC-4	プラスチック製	10	1	29