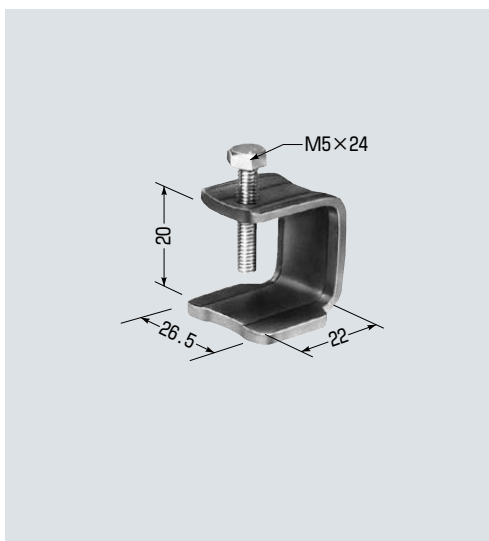
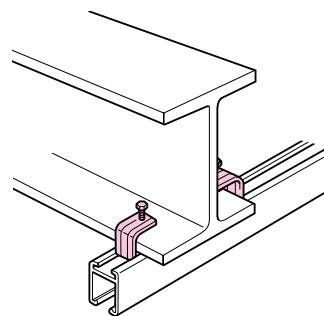


## 形鋼用インテリアダクト用 吊り金具



- 形鋼(L・H・I形鋼)にインテリアダクト本体を交差支持する金具です。
- インテリアダクトの下溝を利用するため、配線時に障害となりません。

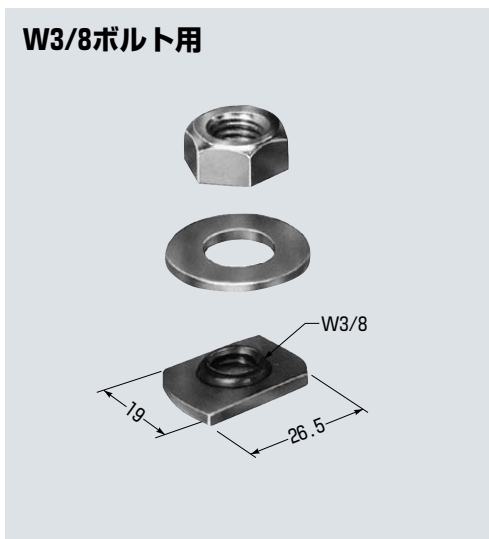


インテリアダクトの下溝に吊り金具をはめ込み、形鋼をさみボルト締めします。

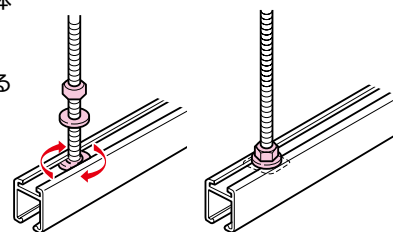
品番	適用	入数	最小入数	標準価格
DCT-41K	L・H・I形鋼 (フランジ厚18mm迄)	10	1	170

## インテリアダクト用 吊り具

### W3/8ボルト用



- 吊りボルトでインテリアダクト本体を吊る金具です。
- 取り付けが簡単です。
- インテリアダクトの下溝を利用するため施工後の配線がラクです。



ボルトに吊り具を取り付け、インテリアダクトの下溝にはめ、吊り具を90°廻しナットで固定します。

品番	適用	入数	最小入数	標準価格
DCT-41N	・W3/8ナット ・平座金 ・吊りナット	10	1	140

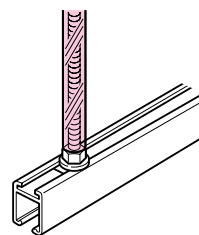
## 化粧チューブ

### W3/8ボルト用

色：ナチュラル



- インテリアダクトを吊りボルトで吊り下げ固定した場合のボルトの化粧として使用します。



品番	長さ	入数	標準価格
SPC-10	10m	1	990