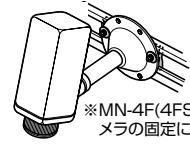
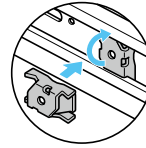


ミラックハンガー用 ナット (M4用・M5用・M6用)

- ミラックハンガー開口部に片サドルやウォールボックス等を取り付ける場合に使用する金具です。
- ナットは開口面より簡単に取り付けられます。



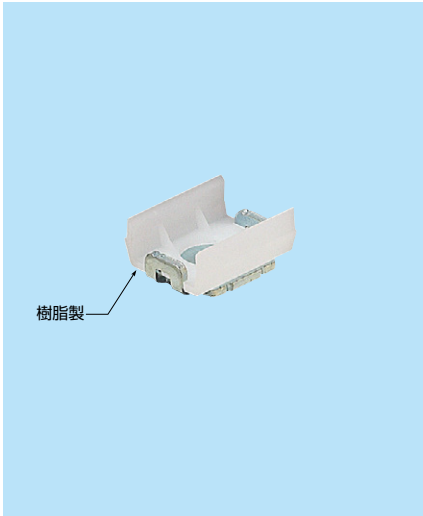
※MN-4F(4FS)は防犯カメラの固定に最適です。

■電気亜鉛めっき仕様

品番	適合ボルト	適合ミラックハンガー	入数	標準価格
MN-4F	M4	M-10FA□~50FA□	10	64
MN-5F	M5		10	64
MN-6F	M6		10	64

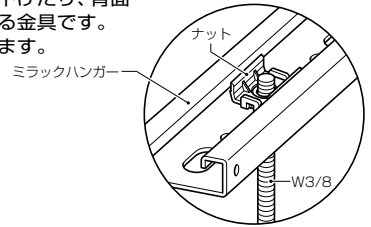
■ステンレス仕様

品番	適合ボルト	適合ミラックハンガー	入数	標準価格
MN-4FS	M4	M-10FA□~50FA□	10	180
MN-5FS	M5		10	180
MN-6FS	M6		10	180



ミラックハンガー用 ナット (底面用)

- ミラックハンガーにボルトを吊り下げたり、背面からのビス固定する場合に使用する金具です。
- 開口面よりワンタッチで取り付けます。

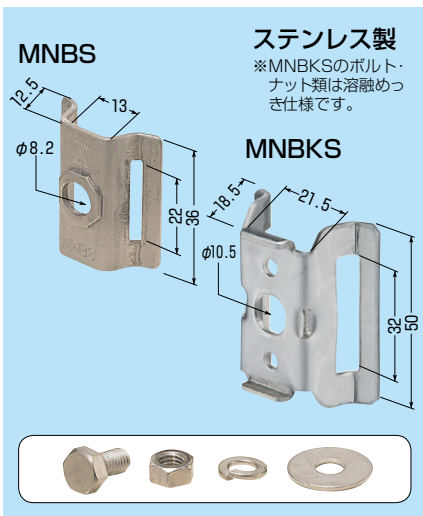


■電気亜鉛めっき仕様

品番	適合ボルト	適合ミラックハンガー	入数	標準価格
MN-W3TF	W3/8	M-10FA□~50FA□	10	64
MN-6TF	M6		10	64

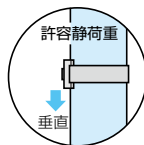
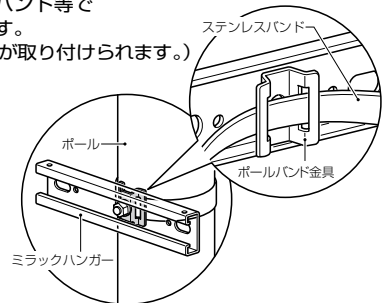
■ステンレス仕様

品番	適合ボルト	適合ミラックハンガー	入数	標準価格
MN-W3TFS	W3/8	M-10FA□~50FA□	10	180
MN-6TFS	M6		10	180



ミラックハンガー用 ポールバンド金具

- ミラックハンガーをステンレスバンド等でポールに固定するための金具です。(MNBKSは幅30mmまでのバンドが取り付けられます。)
- ※FRP製には使用できません。



- 許容静荷重：MNBS垂直方向98N(10kgf)
：MNBKS垂直方向196N(20kgf)

品番	適合パイプ径	適合	入数	標準価格
MNBS	φ48mm以上	ステンレスバンド(20mm迄)	10	320
MNBKS	φ60mm以上	取付バンド(20~30mm迄)	10	380