

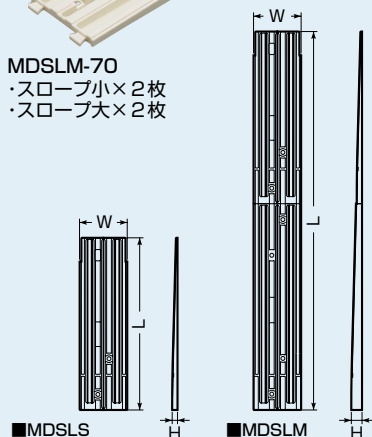
色見本は1253頁のモールダクトをご参照ください。

屋外・屋内兼用



MDSLS-70
・スロープ小×2枚
・スロープ大×2枚

MDLSM-70
・スロープ小×2枚
・スロープ大×2枚

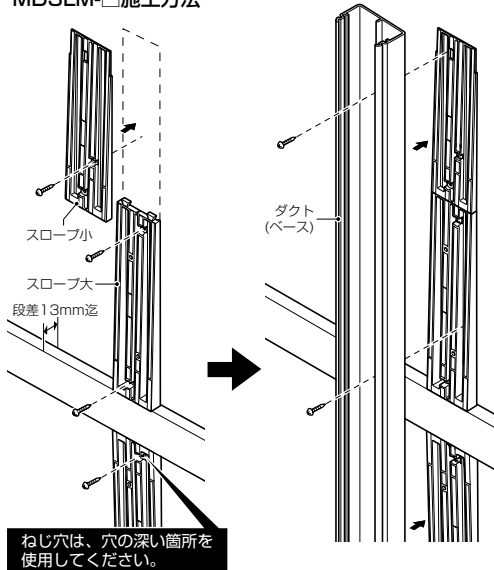


規格	W	L	H
MDSLS-40□	38	148	6.7
MDSLS-70□	60	217	6.7
MDLSM-40□	38	325	13.5
MDLSM-70□	60	477	13.5

段差スロープ

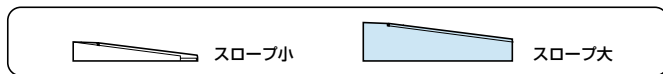
- 外壁の階境にあるミキリ・水切りの乗り越え用スロープです。ダクトを加工せず直線のまま施工できます。
- 連結ソケットもスロープ上で取り付けられます。
- ダクト下にすき間ができず虫に巣を作られません。

MDLSM-□施工方法

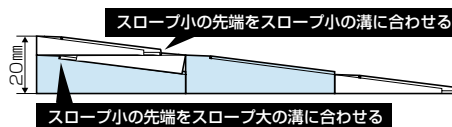


- ①配線経路に沿って段差スロープ大、小の順にねじて固定します。※ナベ頭ねじ(4mm程度)をご使用ください。
- ②スロープ固定後、ダクトのベースをねじて固定します。※ねじは、スロープの厚みに合わせた長さのものをご使用ください。

■段差スロープを組み合わせれば、より高い段差も乗り越えられます。

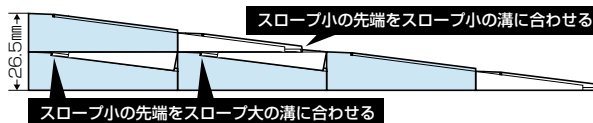


- 段差：20mmの場合 (スロープ小×3+スロープ大×2) ※片側のみ



- 両側での品番注文はMDSLS-(40,70)□×1+MDLSM-(40,70)□×2 □内には色品番が入ります。

- 段差：26.5mmの場合 (スロープ小×4+スロープ大×4) ※片側のみ



- 両側での品番注文はMDLSM-(40,70)□×4 □内には色品番が入ります。

規格	段差	品番	色	スロープ種類・枚数	適合	入数	最小入数	標準価格
40型	6.5mm迄	MDSLS-40M	ミルキーホワイト	スロープ小×2枚	・モールダクト (MDH-40□, MD-40□)	10組	1組	360
		MDSLS-40K	ブラック	スロープ小×2枚				
	13mm迄	MDLSM-40M	ミルキーホワイト	スロープ小×2枚 スロープ大×2枚		10組	1組	540
		MDLSM-40K	ブラック	スロープ小×2枚 スロープ大×2枚				
70型	6.5mm迄	MDSLS-70M	ミルキーホワイト	スロープ小×2枚	・モールダクト (MDH-60N□, MDH-70□, MD-70□) ・スッキリライン(GK-70□) ・スッキリラインE(GK-70E□)	10組	1組	520
		MDSLS-70K	ブラック	スロープ小×2枚				
	13mm迄	MDLSM-70M	ミルキーホワイト	スロープ小×2枚 スロープ大×2枚		10組	1組	760
		MDLSM-70K	ブラック	スロープ小×2枚 スロープ大×2枚				

※□内には色品番が入ります。