

 全関東電気工事協会  
「優良機材推奨認定品」

自己消火性樹脂製



WP-0型



WP-2型



WP-3型



WP-0W型



WP-2W型

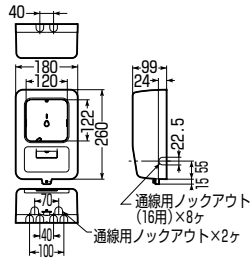


WP-3W型

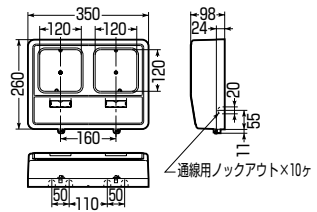
電力量計ボックス (化粧ボックス)

●ポールバンドに取り付けられます。1119頁参照

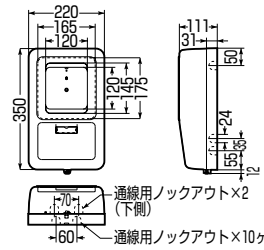
■WP-0型



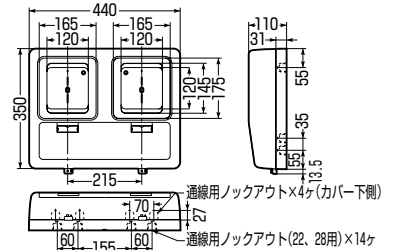
■WP-0W型



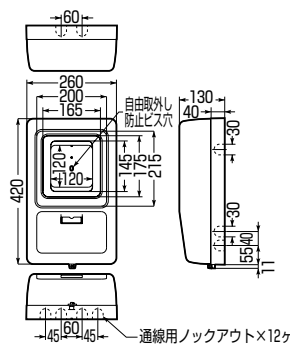
■WP-2型 (UR都市機構仕様EF-104-1)



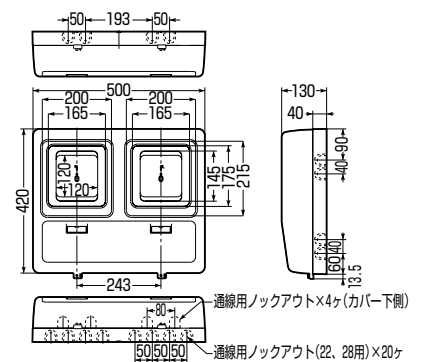
■WP-2W型 (UR都市機構仕様EF-104-2)



■WP-3型 (UR都市機構仕様EF-104-3)



■WP-3W型 (UR都市機構仕様EF-104-4)



品番					適合電力量計		適用	入数	最小入数	標準価格
ベージュ	ミルクホワイト	グレー	ダークグレー	ライトブラウン	1φ2W	1φ(3φ)3W				
WP-0J-Z	WP-0M-Z	WP-0G-Z	WP-0DG-Z	WP-0LB-Z	30A	—	1個用	5	1	2,850
WP-2J-Z	WP-2M-Z	WP-2G-Z	WP-2DG-Z	WP-2LB-Z	~120A	30A・60A	1個用	5	1	4,920
WP-3J-Z	WP-3M-Z	WP-3G-Z	WP-3DG-Z	WP-3LB-Z	~120A	~120A	1個用	5	1	7,990
WP-0WJ-Z	WP-0WM-Z	WP-0WG-Z	WP-0WDG-Z	WP-0WLB-Z	30A	—	2個用	6	1	4,920
WP-2WJ-Z	WP-2WM-Z	WP-2WG-Z	WP-2WDG-Z	WP-2WLB-Z	~120A	30A・60A	2個用	6	1	7,990
WP-3WJ-Z	WP-3WM-Z	WP-3WG-Z	WP-3WDG-Z	WP-3WLB-Z	~120A	~120A	2個用	4	1	12,500

《色見本》

※WP-2型は  
ブラック(色)も承ります。



ベージュ (J)



ミルクホワイト (M)



グレー (G)



ダークグレー (DG)



ライトブラウン (LB)