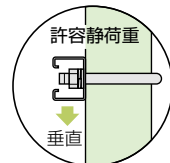
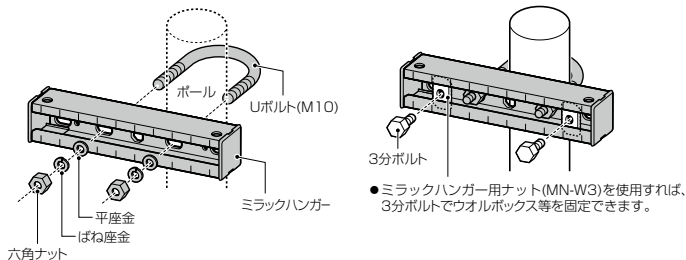




鋼管用ポールバンド (Uボルトタイプ)

- ミラックハンガーとUボルトがドッキング！
ウォールボックス等のポールへの取り付けに使用します。



●許容静荷重：垂直方向491N(50kgf)

■高耐食めつき鋼板仕様

品番	適合パイプ径(φD)	L	入数	標準価格
POM-25U	φ87.9~φ89.1mm	250	1	1,080
POM-40U	φ87.9~φ89.1mm	400	1	1,200

■ステンレス仕様

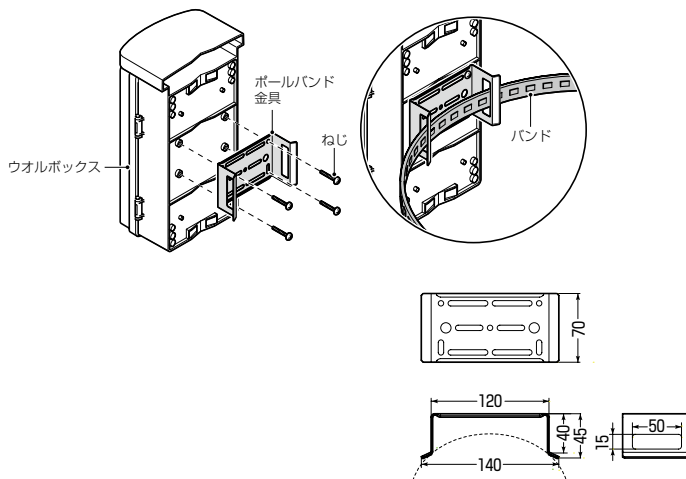
品番	適合パイプ径(φD)	L	入数	標準価格
POM-25US	φ87.9~φ89.1mm	250	1	2,370
POM-40US	φ87.9~φ89.1mm	400	1	2,990

ステンレス製



ポールバンド金具(コン柱用)

- ウォールボックスをバンドでコンクリートボールに取り付ける場合に使用します。
※ウォールボックス以外に、ミラックハンガー、サドル等も取り付けられます。
- 仮止めテープ付きなので、コン柱に仮保持でき、バンド通しがラクにできます。



品番	適合	入数	最小入数	標準価格
POB-1FC	<ul style="list-style-type: none"> ●ボール径：φ150mm以上 ●バンド幅：50mm以下 ●ボックス：ウォールボックス (WB-1A, WB-2A, WB-3A WB-12A WB-1D, WB-2D, WB-3D WB-10D, WB-11D WB-12D) 	10	1	1,200