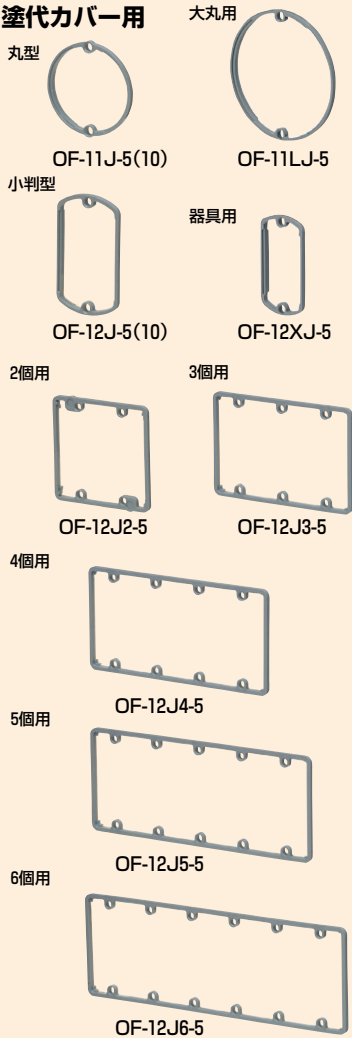


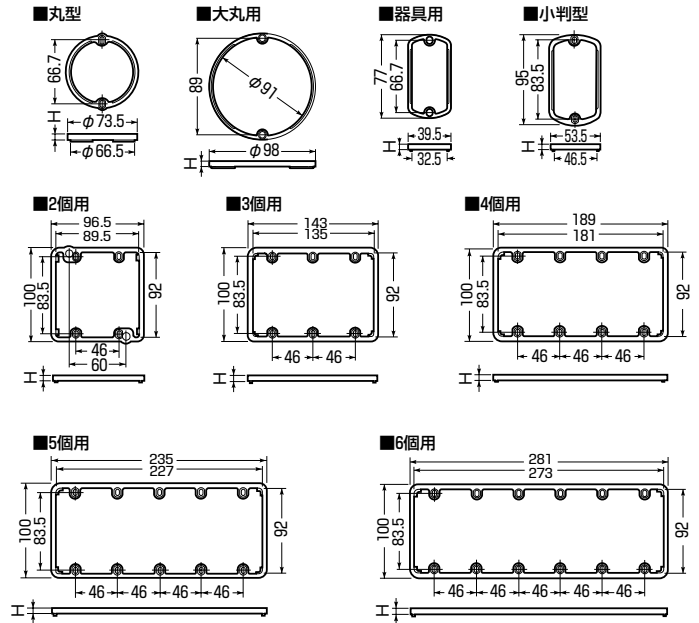
塗代カバー用



適用：樹脂・金属製塗代カバー（平・塗代付）

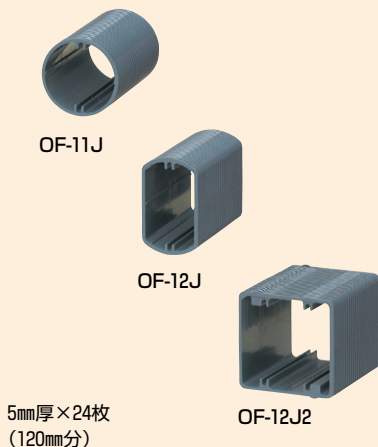
塗代カバー継棒（プラスチック製継棒）

●塗代カバーにピッタリ適合！ツパ付で横ズレがありません。（継棒の接続もズレません。）



種類	品番	調整厚(H)	入数	標準価格
丸型	OF-11J-5	5mm	10	78
	OF-11J-10	10mm	10	110
大丸用	OF-11LJ-5	5mm	10	78
	OF-12J-5	5mm	10	78
小判型	OF-12J-5	5mm	10	78
	OF-12J-10	10mm	10	110
器具用	OF-12XJ-5	5mm	10	78
2個用	OF-12J2-5	5mm	10	130
3個用	OF-12J3-5	5mm	10	180
4個用	OF-12J4-5	5mm	10	240
5個用	OF-12J5-5	5mm	10	300
6個用	OF-12J6-5	5mm	10	350

塗代カバー用 カットタイプ

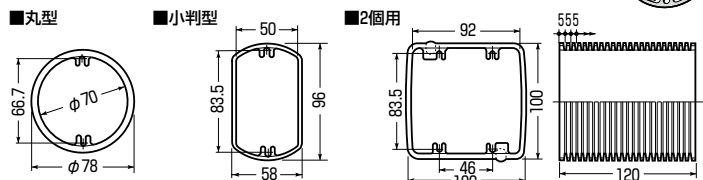
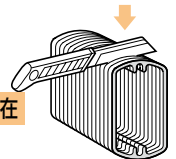


5mm厚×24枚  
(120mm分)

塗代カバー継棒（プラスチック製継棒）

- 厚さ別に継棒を持つ必要がありません。
- 必要な厚さ分(5mm間隔)だけ切断して使用できる、おトクなカットタイプの継棒です。
- 切断容易。ナイフでカットするだけです。

調整厚自在



※適用：樹脂・金属製塗代カバー（平・塗代付）

種類	品番	適用	入数	最小入数	標準価格
丸型	OF-11J	樹脂・金属製 塗代カバー （平・塗代付）	10	1	1,350
小判型	OF-12J		10	1	1,350
2個用	OF-12J2		10	1	1,500