

 施工方法は277頁をご覧ください。

## ワンタッチタイプ



KFEKH-□

## 防水パッキン付



KFEKH-□P  
水膨潤不織布付

## Lタイプ



KFEKH-□L

※KFEKH-□Lタイプはロックナットがありません。

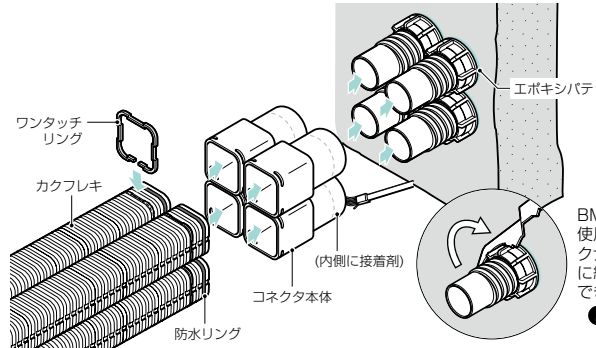
## 防水リング付

### ワンタッチリング付

〈難燃性〉

## カクフレキ用 ハンドホール用コネクタ

- ハンドホール・マンホール等へのカクフレキの取り付けに使用します。
- 多条配管が容易です。
- ベルマウスは塩ビ製なのでエポキシパテの接着性が良好です。
- 防水パッキン付はエポキシパテ不要です。



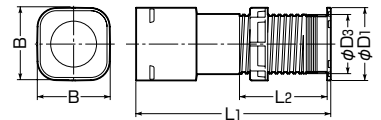
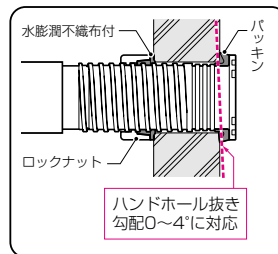
BMH用スパナを使用すると、ロックナットを確実に締め込む事ができます。

269頁参照

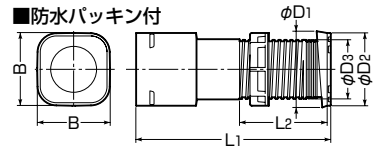
### ご注意

- 水膨潤不織布及び、サイズ125の防水リングは、海水では十分な止水効果がありませんのでご注意ください。

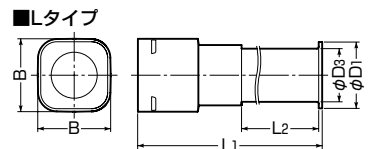
### 防水パッキン付



※サイズ30は若干形状が異なります。



※サイズ30は若干形状が異なります。



※サイズ30は若干形状が異なります。

品番	適合カクフレキ	壁厚	取付穴径	B	φD <sub>1</sub>	φD <sub>3</sub>	L <sub>1</sub>	L <sub>2</sub>	入数	標準価格
KFEKH-30	30	40~100mm	φ 45~52mm	55	55	44.5	232	136	1	2,340
KFEKH-50	50	40~100mm	φ 65~70mm	80	80	64.5	285	144	1	3,040
KFEKH-80	80	40~100mm	φ 100~110mm	122	122	99	334	154	1	4,570
KFEKH-100	100	40~100mm	φ 120~135mm	150	145	119	378	157	1	6,040
KFEKH-125	125	40~100mm	φ 148~160mm	192	175	147	415	155	1	8,010

### 防水パッキン付

品番	適合カクフレキ	壁厚	取付穴径	B	φD <sub>1</sub>	φD <sub>2</sub>	φD <sub>3</sub>	L <sub>1</sub>	L <sub>2</sub>	入数	標準価格
KFEKH-30P	30	40~100mm	φ 45~52mm	55	70	65	44.5	232	136	1	4,130
KFEKH-50P	50	40~100mm	φ 65~68mm	80	85	80	64.5	285	144	1	5,550
KFEKH-80P	80	40~100mm	φ 100~106mm	122	129	122	99	334	154	1	8,060
KFEKH-100P	100	40~100mm	φ 120~126mm	150	153	145	119	378	157	1	10,500
KFEKH-125P	125	40~100mm	φ 148~155mm	192	185	175	147	415	155	1	14,600

### Lタイプ

品番	適合カクフレキ	壁厚	取付穴径	B	φD <sub>1</sub>	φD <sub>3</sub>	L <sub>1</sub>	L <sub>2</sub>	入数	標準価格
KFEKH-30L	30	~200mm	φ 43~47mm	55	50	42	307	214	1	2,490
KFEKH-50L	50	~200mm	φ 61~70mm	80	75	60	353	215	1	3,200
KFEKH-80L	80	~200mm	φ 90~105mm	122	111	89	396	216	1	4,840
KFEKH-100L	100	~200mm	φ 120~130mm	150	136	114	440	221	1	6,390