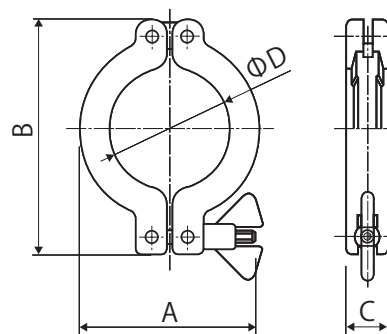


ISO-KF フランジタイプ

■クランプ



◆寸法



- 材質…アルミニウム
- ニッケルメッキ加工

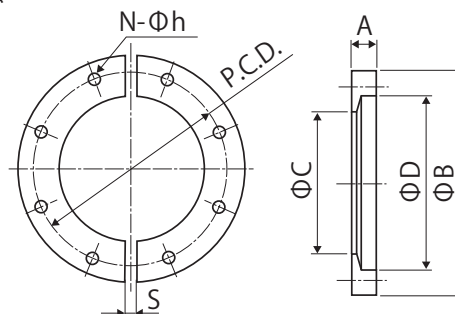
(単位: mm)

コード	フランジ	A	B	C	ØD
MCK-1010	KF10	56.5	61	17.0	22
MCK-1016	KF16	56.5	61	17.0	22
MCK-1025	KF25	60.0	72	17.5	32
MCK-1040	KF40	68.0	90	19.0	47
MCK-1050	KF50	91.0	123	26.0	63

■半月クランプ



◆寸法

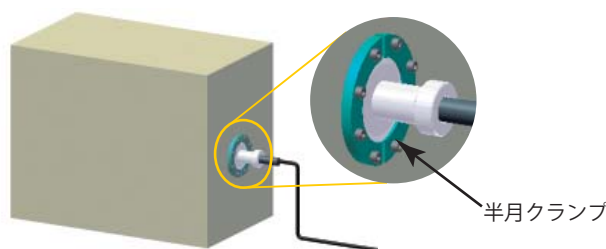


- 材質…アルミニウム
- ボルト、ワッシャーは付属しません。

【使用例】



【使用例】



(単位: mm)

コード	フランジ	A	ØB	P.C.D.	ØC	ØD	N (箇所)	Øh	S
MCK-1016-CR	KF16	9.2	50.8	38.10	24.0	30	6	4.3	3.5
MCK-1025-CR	KF25	9.9	60.3	48.00	28.0	40	6	5.3	5.0
MCK-1040-CR	KF40	9.3	74.6	62.00	47.0	55	6	5.3	5.0
MCK-1050-CR	KF50	10.3	95.2	82.55	61.5	75	8	5.3	5.0