



AD
ダイヤモンド/
CBN工具

適合素材
Applicable
Materials

セラミックス・ガラス
Ceramics / Glass

工具鋼・合金鋼
Tool Steel / Alloy Steel

樹脂・ゴム
Resin / Rubber

適合機器類
Applicable
Machines

エアグラインダー
Air Grinder

ボール盤・電気ドリル
Drill Press / Electric Drill

スピンドル
Machine Tools Attachment

超硬合金・サメット
Carbide / Cermet

一般鋼・ステンレス
General Steels / Stainless Steel

アルミニウム・銅
Aluminium / Copper

両頭グラインダー
Bench Grinder

ハンド
Hand Use

自動機ロボット
Automatic Machines

MINIMO推奨ハンドピース Recommended MINIMO Handpieces

●最適 Most Suitable ○使用可能 Suitable

- V112H M112H M212H M112 M212 M212L M112G V112 HS M112 HS M112S M212 HD M212D M212 RA M212 RAD M212A M112 GRA M112 GRAD M112 GA RE112 RE212 M212 LRV BS312 US21

BC
超硬
カッター

BS
スチール
カッター

CA
軸付砥石

DB
軸付
ゴム砥石

DE
特殊弾性
砥石

EA
サンダー

ES
アタッチメント
サンダー

FC
ブラシ

FD
特殊ブラシ

GA
ポリッシング
工具

HD
研磨剤

JA
精密研削
工具

KA
ドリル

MC
カッティング
工具

NA
ホイール
工具

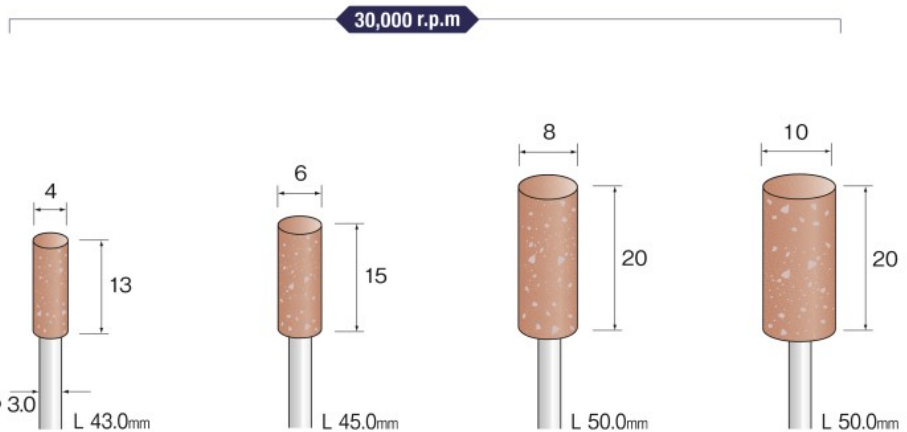
PA
補助工具

RD
ハンド
ツール

SA
ミニモ
専用工具

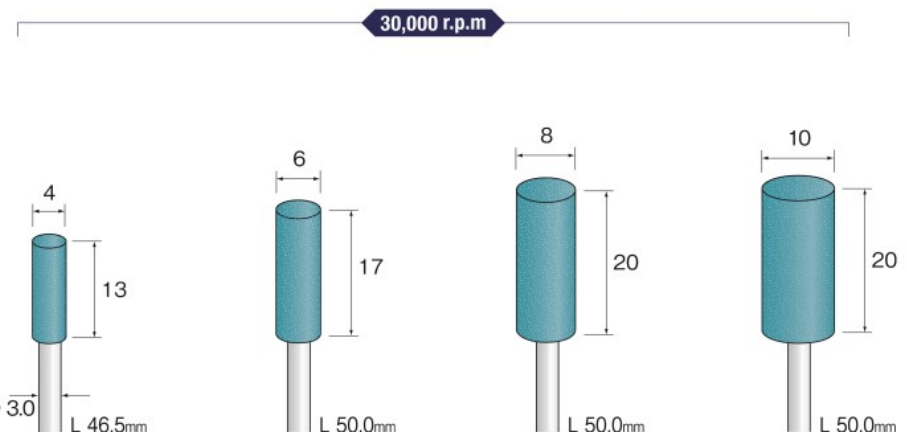
ZC
セット工具

1 Pack
10 Pieces Shank ϕ 3.0



#80	DB2201	DB2221	DB2231	DB2241
#120	DB2202	DB2222	DB2232	DB2242
#220	DB2203	DB2223	DB2233	DB2243

1 Pack
10 Pieces Shank ϕ 3.0



#80	DB2401	DB2411	DB2421	DB2431
#120	DB2402	DB2412	DB2422	DB2432
#220	DB2403	DB2413	DB2423	DB2433
#320	DB2404	DB2414	DB2424	DB2434
#600	DB2405	DB2415	DB2425	DB2435
#800	DB2406	DB2416	DB2426	DB2436